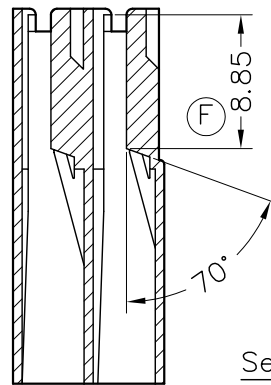
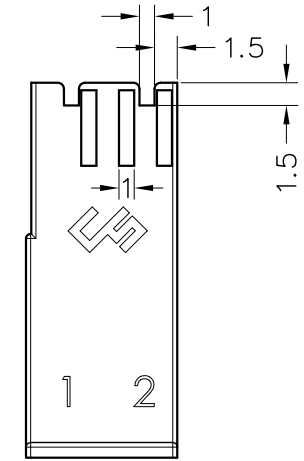
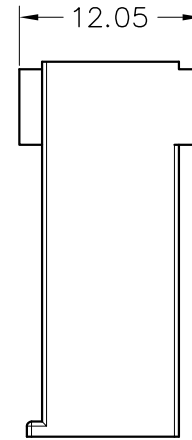
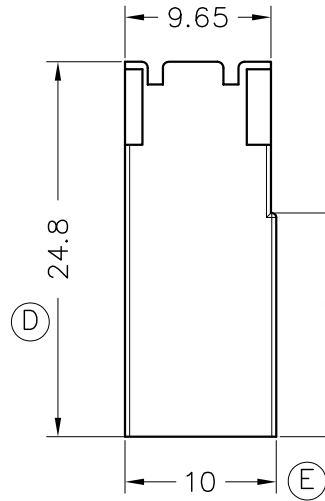
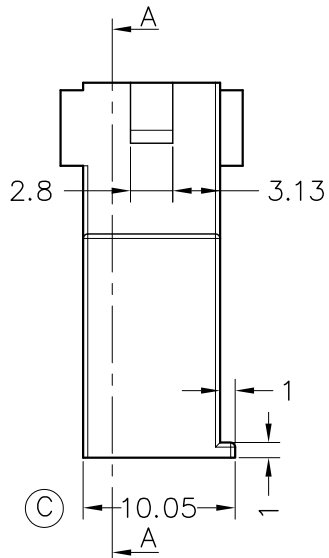
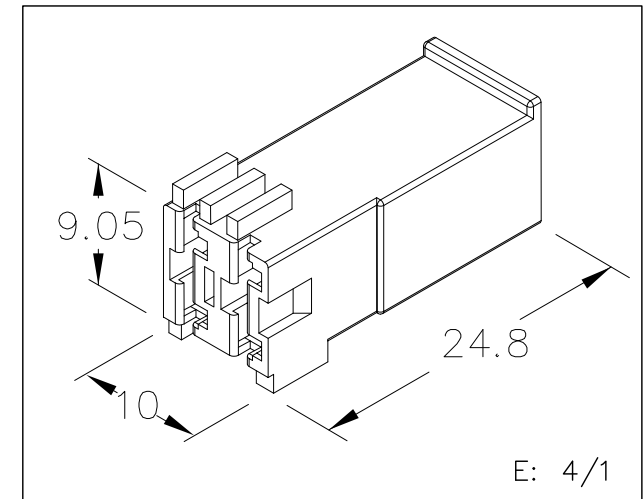
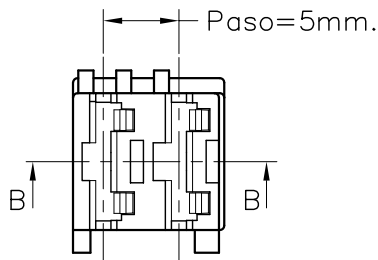


Secc. A-A



Secc. B-B



DISEÑO PROVISIONAL

RS541260-23	Natural	PA66V0NF	2V			
RS541250-23		PA46V2				
RS541240-23		PA6V2NF				
RS541230-23		PA6/66V0				
RS541210-23		PA66V2				
Referencia	Acabado	Material	Nº Vías	Rev.	Modificación	Fecha



CONECTOR RECTO 2V PARA HEMBRA  
SERIE 6.3 - PASO 5mm.  
TP-SEK3



DIBUJADO	V.Roura	22/02/16
CONTROL	X.Menac	22/02/16
ESCALA	2/1	

NORMAS MATERIALES  
Especiales

NORMAS DIMENSIONALES  
Especiales

FORMATO	A4
NOMBRE	PT-C612
REF.	RS541210-23

NO SPECIFIED TOLERANCES TOLERANCES AS SPECIFIED		
ANGLES	ANGLES	± 0.1°
DIMENSIONS	≤ 6	± 0.1
	7.6 ≤ 30	± 0.2
	> 30 - 120	± 0.3

ESQUEMA	CODIFICACIÓN RAST5
	P = 1b 2a 2b
	K = 01c d20
	RFI = --