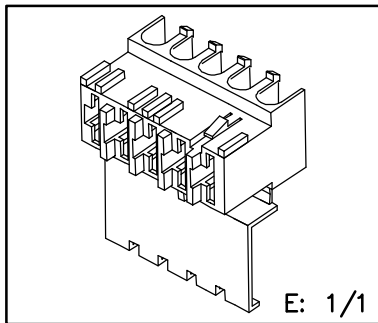
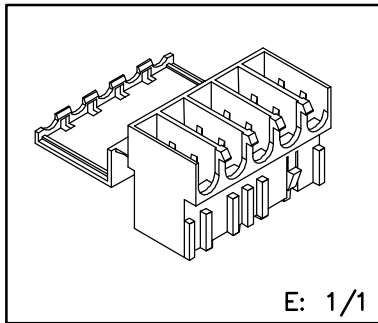


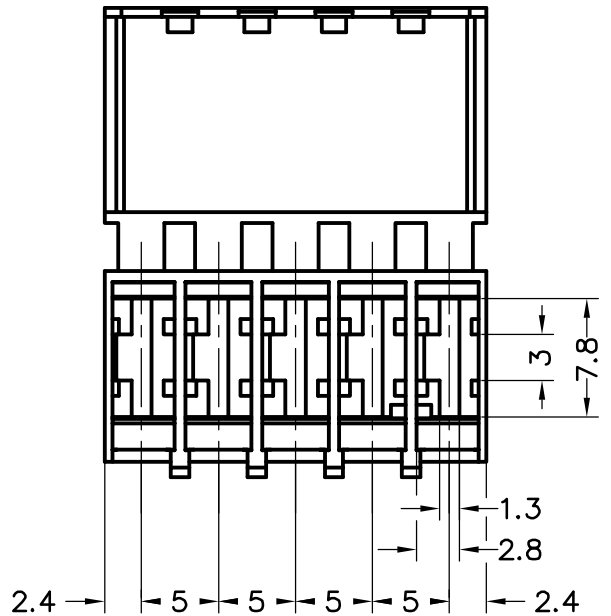
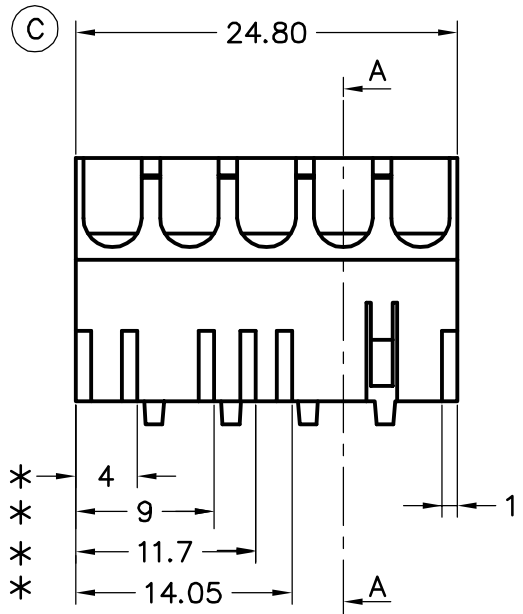
Secc. A-A



E: 1/1



E: 1/1



ESQUEMA		CODIFICACIÓN RAST5			DESIGNACIÓN			
		P= 4b						
		K= 01c d10 d23c d30 d50						
		RFI= 4+5						
R553532-03	Amarillo	PA66/6V0	5V	05	PA68 a PA66/6	06/05/10		
R553530-03	Natural	PA66/6V0	5V	02	Mdf. referen.	05/04/05		
R553512-03	Amarillo	PA66V2	5V	01	Act. polariz.	06/09/04		
R553510-03	Natural	PA66V2	5V	00	1ª Edición	20/11/00		
Referencia	Acabado	Material	Nº Vias	A	Rev.	Modificación	Fecha	
ESCUBEDO <small>Especialitats Elèctriques Escubedo S.A.</small>		CONECTOR BANDERA 5V PARA HEMBRA SERIE 6.3 – PASO 5mm. – Baja Inserción –			Terminales			
DIBUJADO	I.Puig	20/11/00	NORMAS MATERIALES		NORMAS DIMENSIONALES		FORMATO	A4
CONTROL	F.Adamuz	20/11/00	Especiales		Especiales		NOMBRE	PT-C122
ESCALA	2/1		TOLERANCIAS GENERALES		±0.25		REF.	R553510-03

*=Polarización