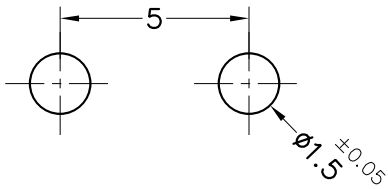
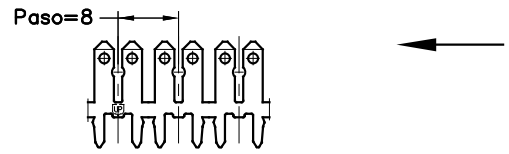


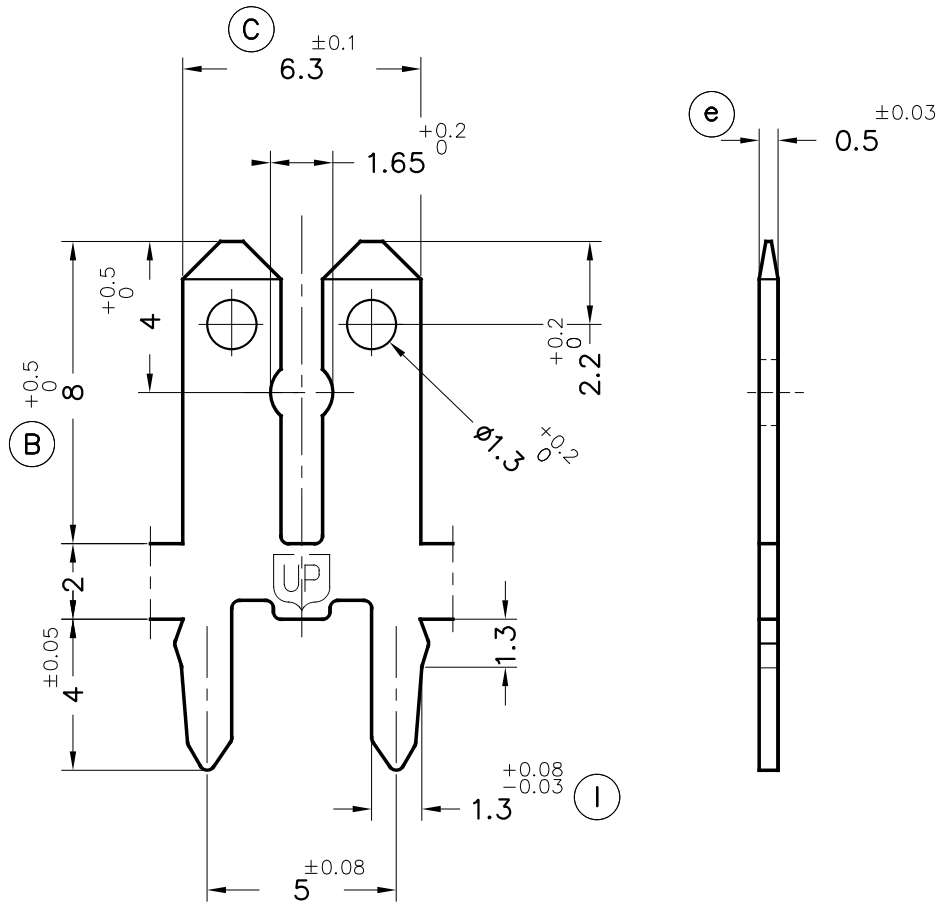
Agujeros de montaje/Mounting holes



FORMA DE SUMINISTRO



E 1:1



9822.02	Estañado	Latón*								01	Act.cotas	27/09/18
9822.00	Natural	CuZn30								00	1ª Edición	26/03/18
Referencias	Acabados	Material	Sección Conductor	ϕ Aislante		A	B	C	D	Rev.	Modificación	Fecha

<p>ESCUBEDO Especialitats Elèctriques Escubedo S.A.</p>			<p>TERMINAL MACHO Serie 6.3</p>						<p>Terminales <i>Electricos</i></p>		
DIBUJADO	VR	26/03/18	<p>NORMAS MATERIALES EN1654*</p>	<p>NORMAS DIMENSIONALES Especiales</p>	<p>TOLERANCIAS GENERALES $\pm 0.2 \pm 2^\circ$</p>	<p>FORMATO A4v</p>		<p>NOMBRE PT9822 "c"</p>			
CONTROL	XM	26/03/18				<p>REF. 9822.xx</p>					
ESCALA	5/1										