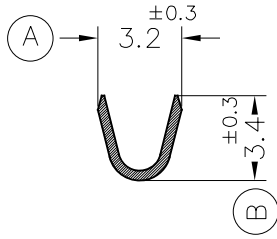
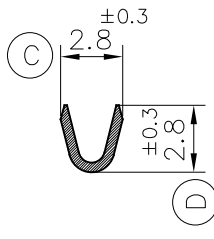


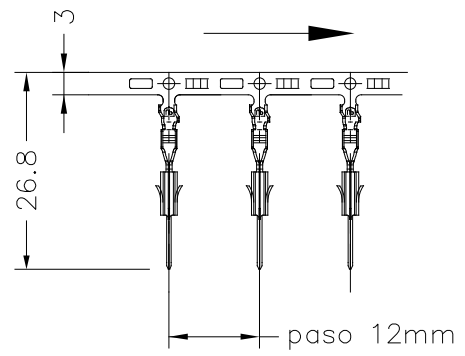
SECC. A-A'



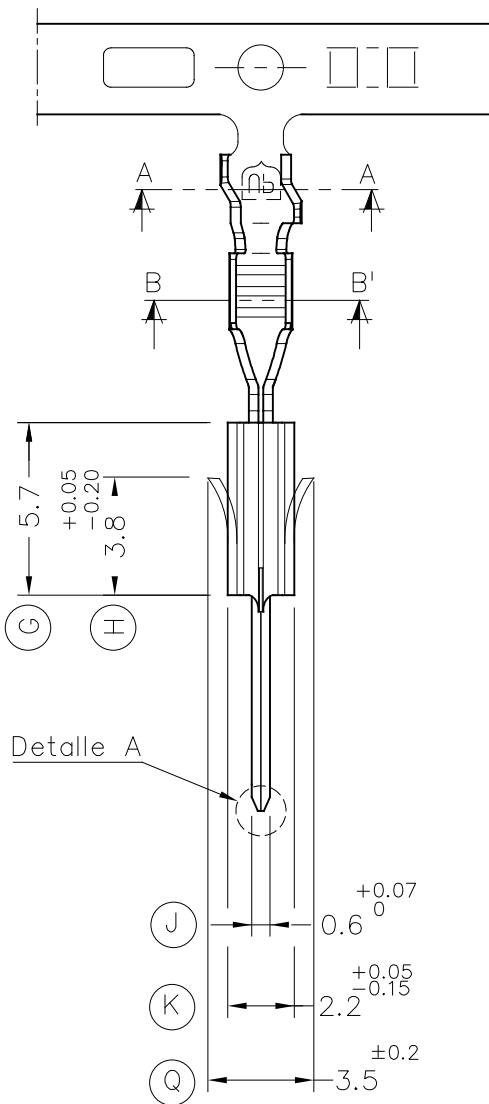
SECC. B-B'



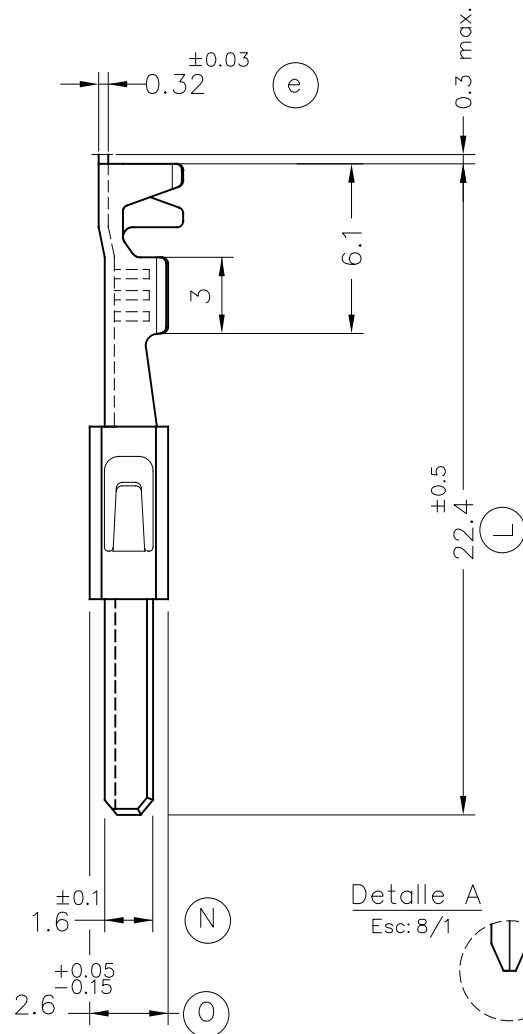
FORMA DE SUMINISTRO



E 1:1



Detalle A



Detalle A
Esc: 8/1



9312.51	PRE-Sn	CuNiSi	0.5 ÷ 1mm ²	1.4 ÷ 2.1mm.							
9312.31	PRE-Sn	CuSn4						00	1ª Edición	24/09/19	
Referencias	Acabados	Material	Sección Conductor	∅ Aislante	A	B	C	D	Rev.	Modificación	Fecha



ESCUBEDO
Especialitats Elèctriques Escubedo S.A.U.

TERMINAL MACHO 1.6x0.6 UPT

Terminales



Electricos

DIBUJADO	MC	24/09/19
CONTROL	XM	24/09/19
ESCALA	4/1	

NORMAS MATERIALES
Especiales

NORMAS DIMENSIONALES
Especiales

TOLERANCIAS GENERALES
±0.2 ±2°

FORMATO	A4v
NOMBRE	PT9312 "c"
REF.	9312.xx