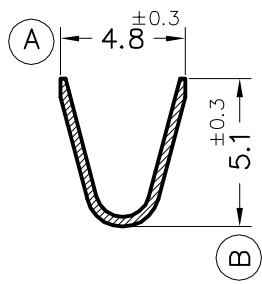
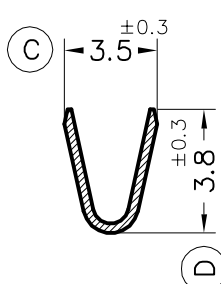


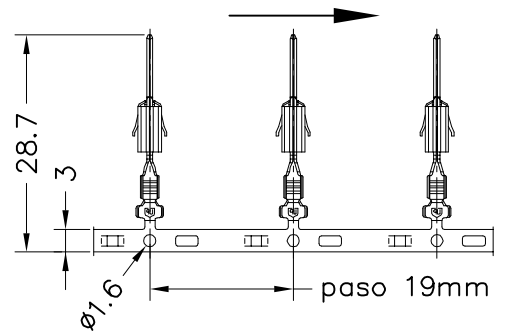
SECC. A-A'



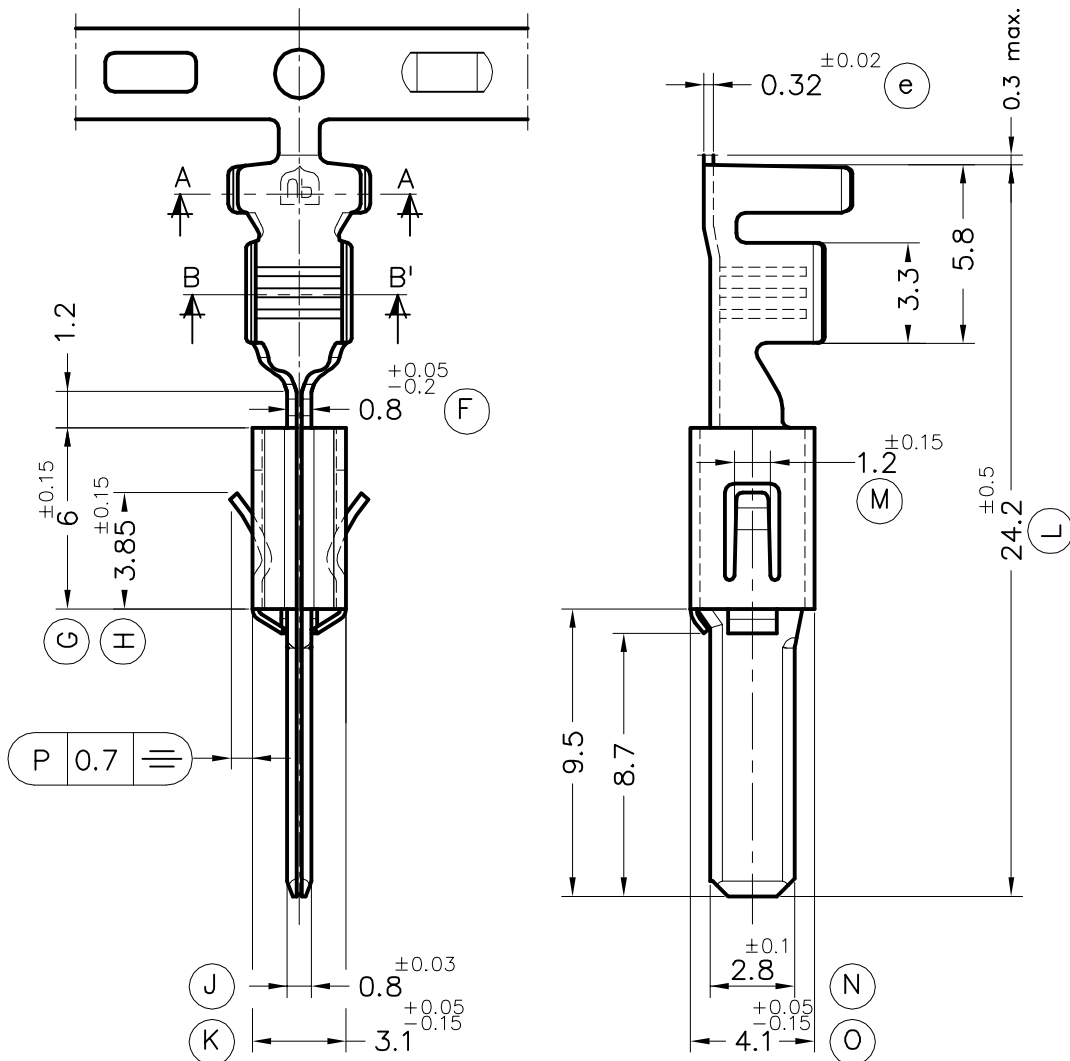
SECC. B-B'



FORMA DE SUMINISTRO



E 1:1



9304.51

PRE-Sn

CuNiSi

1.25:2.5mm<sup>2</sup>

2.2÷3.0mm.

9304.31

PRE-Sn

CuSn4

00

1ª Edición

24/02/11

Referencias

Acabados

Material

Sección  
Conductor

Ø Aislante

A

B

C

D

Rev.

Modificación

Fecha


**ESCUBEDO**  
Especialitats Elèctriques Escubedo S.A.

**TERMINAL MACHO 2.8 UPT**
*Terminales*


DIBUJADO

JCS

07/06/10

CONTROL

FAT

07/06/10

ESCALA

4/1


**NORMAS  
MATERIALES**  
EN1654\*

**NORMAS  
DIMENSIONALES**  
Especiales

**TOLERANCIAS  
GENERALES**  
±0.2 ±2°

FORMATO

A4v

NOMBRE

PT9304 "c"

REF.

9304.xx