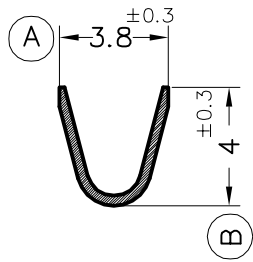
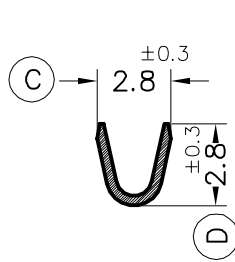


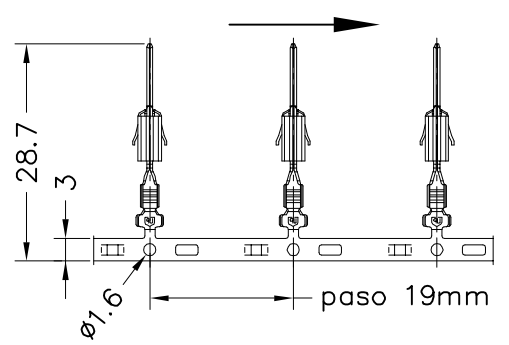
SECC. A-A'



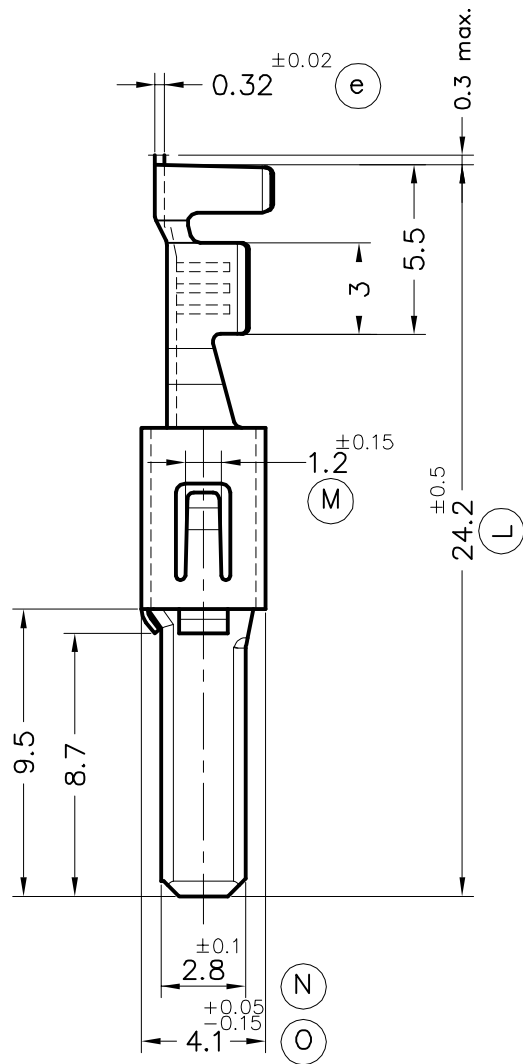
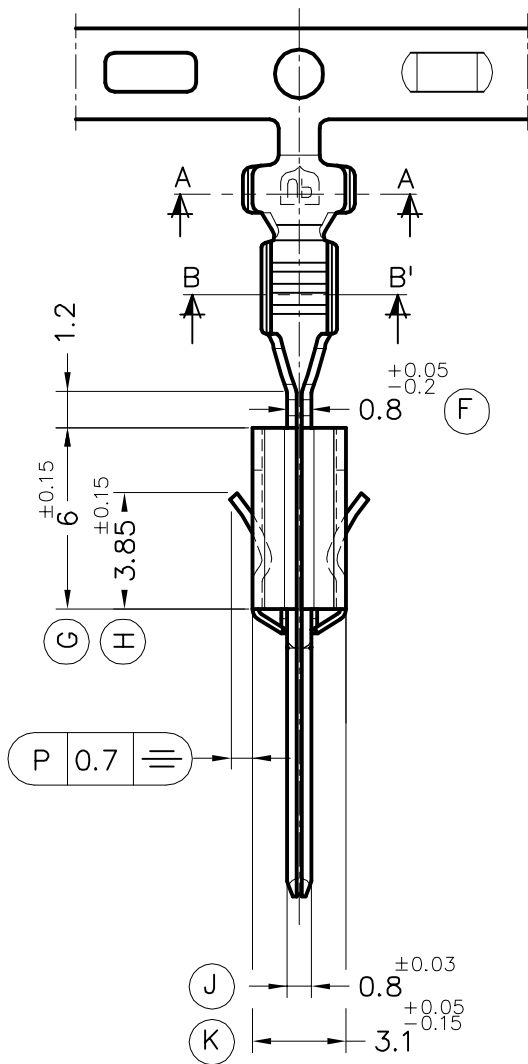
SECC. B-B'



FORMA DE SUMINISTRO



E 1:1



9303.51	PRE-Sn	CuNiSi	0.5±1.0mm ²	1.4±2.1mm.							
9303.31	PRE-Sn	CuSn4								00	1ª Edición
Referencias	Acabados	Material	Sección Conductor	∅ Aislante	A	B	C	D	Rev.	Modificación	Fecha

ESCUBEDO
Especialitats Elèctriques Escubedo S.A.

DIBUJADO	JCS	07/06/10
CONTROL	FAT	07/06/10
ESCALA	4/1	

TERMINAL MACHO 2.8 UPT

NORMAS MATERIALES	NORMAS DIMENSIONALES	TOLERANCIAS GENERALES
EN1654*	Especiales	±0.2 ±2°

Terminales

FORMATO	A4v
NOMBRE	PT9303 "c"
REF.	9303.xx