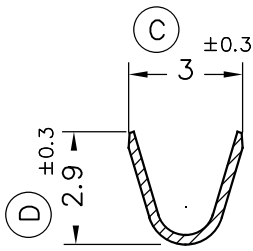
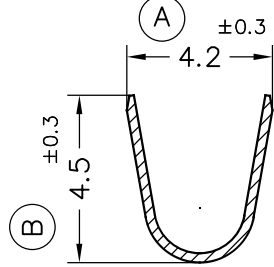


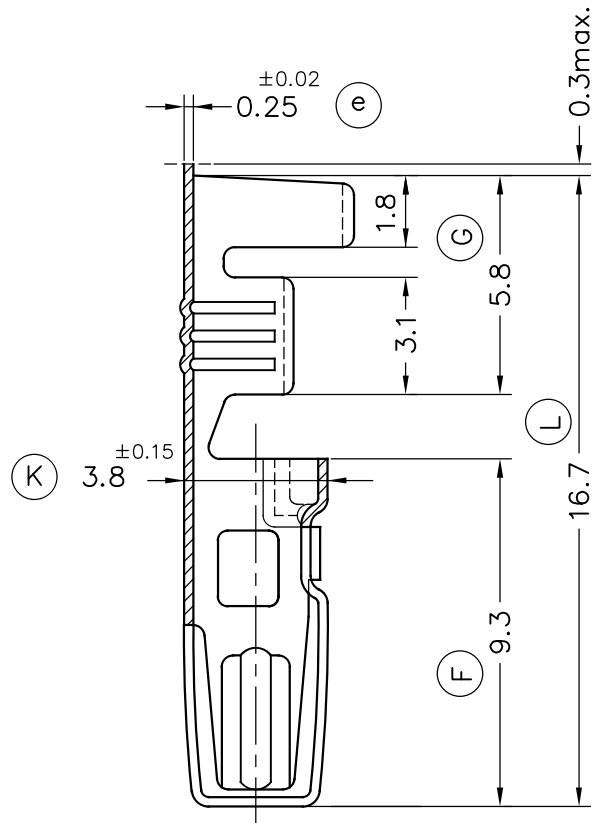
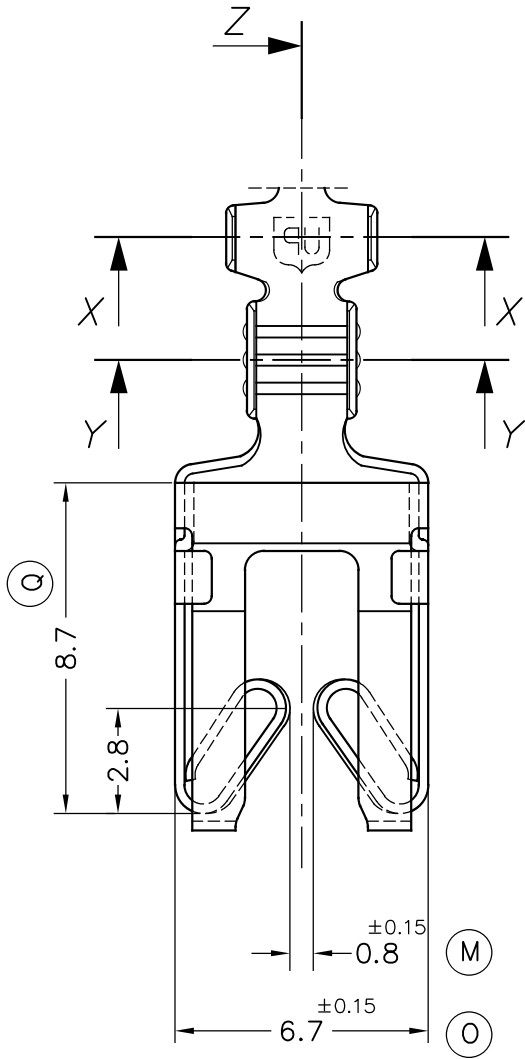
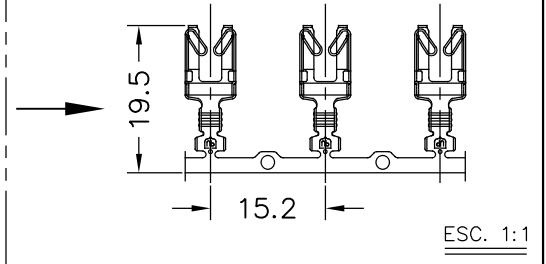
Secc. Y-Y



Secc. X-X



FORMA DE SUMINISTRO



Secc. Z

9202.31	Pre-Estañado	Bronce* CuSn6	0.5±1 mm. <sup>2</sup>	2.8 mm. máx.	1.5 mm.					02	Actualiz.	26/01/17
9202.01	Pre-Estañado	Latón* CuZn30									01	Actualiz. cotas
									00	1ª Edición	10/01/05	
Referencias	Acabados	Material	Sección Conductor	∅ Aislante	Para Macho	A	B	C	D	Rev.	Modificación	Fecha
		<b>TERMINAL CARTA CIRCUITO IMPRESO</b> para conector								Terminales		
DIBUJADO	JCS	10/01/05							FORMATO	A4v		
CONTROL	FAT	10/01/05	NORMAS MATERIALES EN 1654*	NORMAS DIMENSIONALES Especiales	TOLERANCIAS GENERALES ±0.2 ±2°	NOMBRE PT9202 "c"						
ESCALA	5/1								REF.	9202.xx		