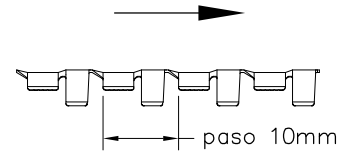
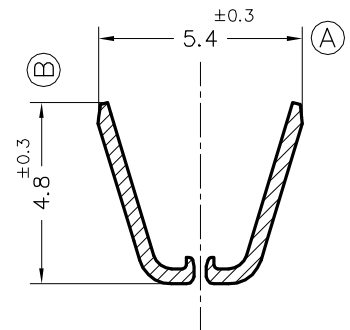
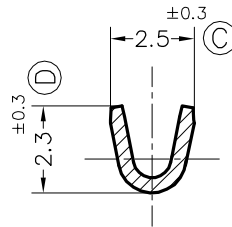
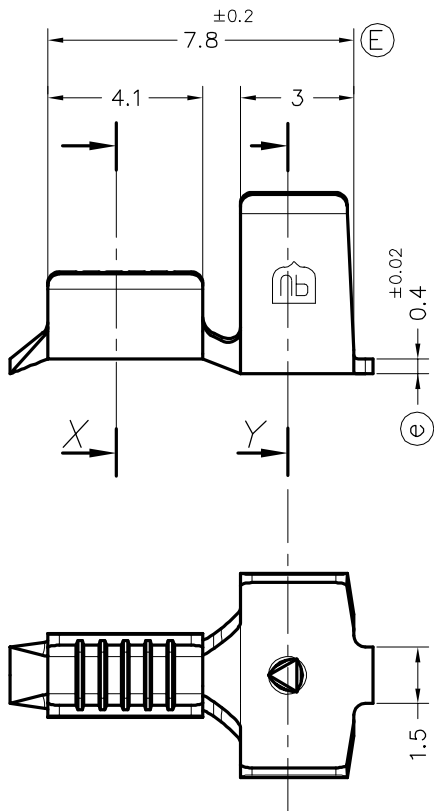


Forma de Suministro



E: 1/1



8920.01	Pre-Sn	CuZn30*	0.20-1.1 mm	2.5-3.8 mm					00	1ª Edición	02/02/10
Referencias	Acabados	Material	Ø Cable esmaltado	Ø Aislante	A	B	C	D	Rev.	Modificación	Fecha



ESCUBEDO
Especialitats Elèctriques Escubedo S.A.

TERMINAL PUNTA CABLE
UP-WE C para hilo esmaltado

Terminales  Electricos

DIBUJADO	JCS	26/02/09
CONTROL	FAT	26/02/09
ESCALA	5/1	

NORMAS
MATERIALES
EN 1654*

NORMAS
DIMENSIONALES
Especiales

TOLERANCIAS
GENERALES
±0.2 ±2°

FORMATO	A4v
NOMBRE	PT8920 "c"
REF.	8920.xx