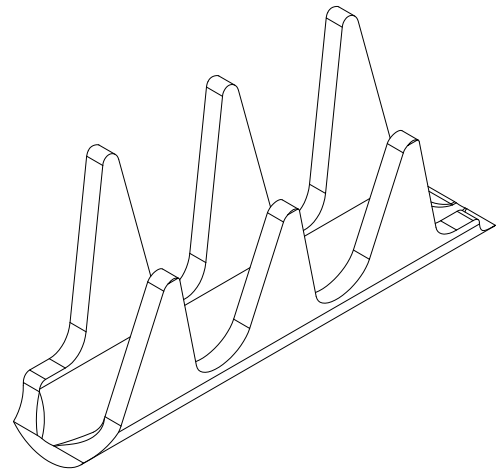
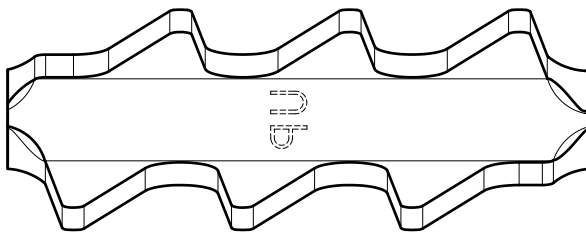
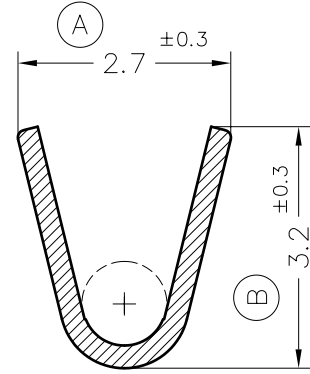
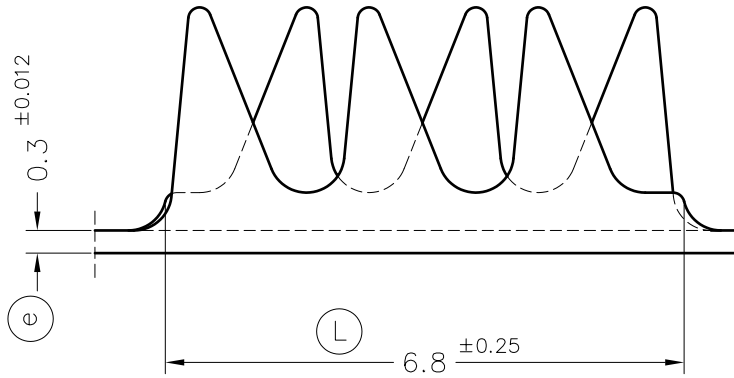
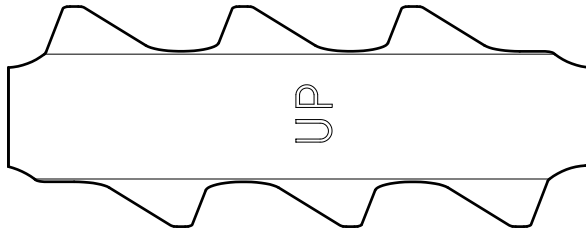
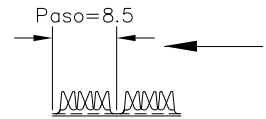


FORMA DE SUMINISTRO



8910.24	Pre-Niq.	Acero							02	Añadir Marca UP	18/03/16	
8910.02	Estañado	Latón	0.75÷1.5mm. <sup>2</sup>						01	Añadir 8910.24	25/04/01	
8910.00	Natural	CuZn30							00	1º Edición	09/09/96	
Referencias	Acabados	Material	Sección Conductor	∅ Aislante		A	B	C	D	Rev.	Modificación	Fecha



**ESCUBEDO**  
Especialitats Elèctriques Escubedo S.A.

TERMINAL GRAPILLA PUNTA CABLE

Terminales



Electricos

DIBUJADO	Gemma	09/09/96	NORMAS MATERIALES DIN17670	NORMAS DIMENSIONALES Especiales	TOLERANCIAS GENERALES ±0.2 ±2°	FORMATO	A4v
CONTROL	F.Adamuz	09/09/96				NOMBRE	PT8910 "c"
ESCALA	10/1					REF.	8910.xx