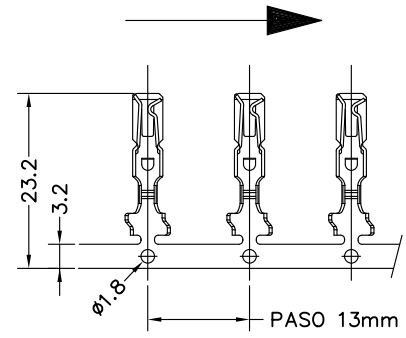
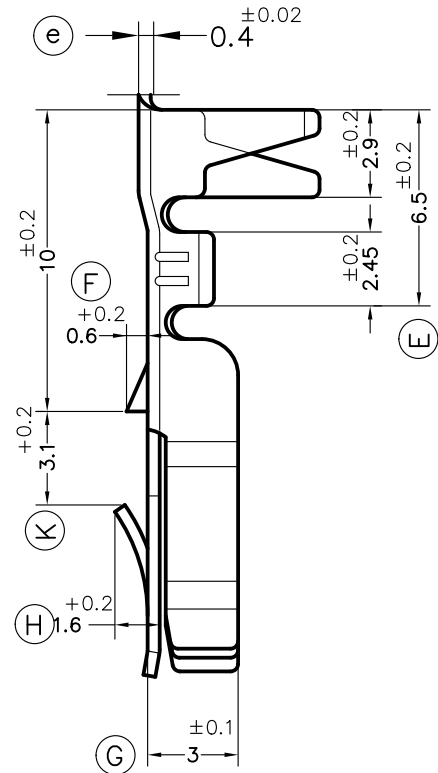
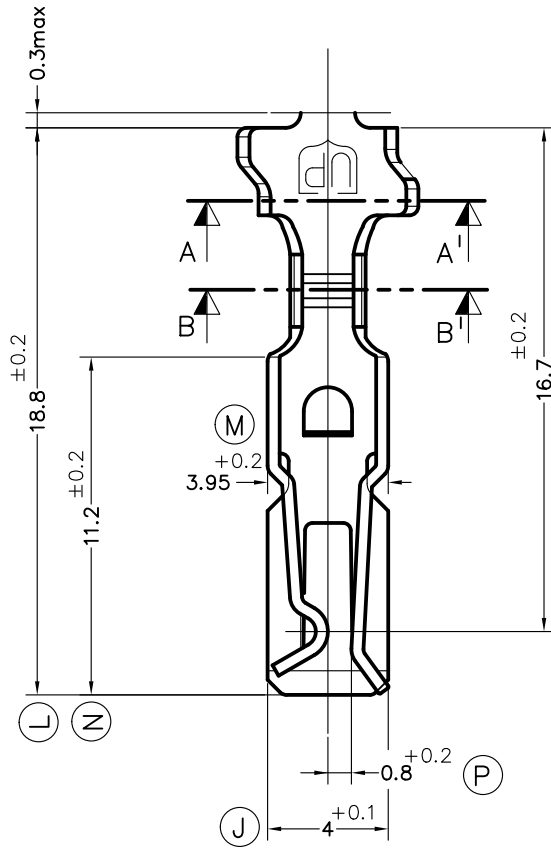


FORMA DE SUMINISTRO



E 1:1



8854.31	Pre-Estañado	Bronce*	0.35÷0.75 mm ²	SEAL							
8854.30	Natural	CuSn6									
8854.01	Pre-Estañado	Latón*	0.35÷0.75 mm ²	SEAL							
8854.00	Natural	CuZn30									
Referencias	Acabados	Material	Sección Conductor	∅ Aislante		A	B	C	D	Rev.	00
											1º Edición
											22/10/14
											Modificación
											Fecha



TERMINAL HEMBRA PORTALAMPARAS



DIBUJADO	JCS	22/03/11				FORMATO	A4v
CONTROL	FAT	22/03/11	NORMAS MATERIALES	NORMAS DIMENSIONALES	TOLERANCIAS GENERALES	NOMBRE	PT8854 "C"
ESCALA	4/1		EN1654 *	Especiales	±0.2 ±2°	REF.	8854.xx