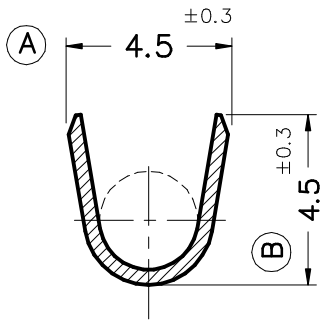
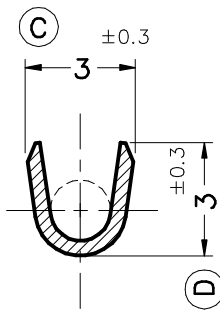


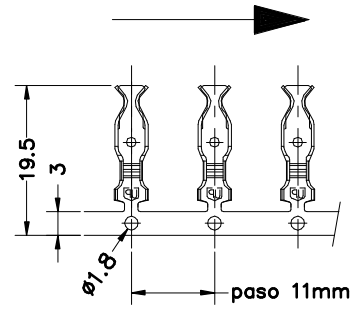
SECC. A-A'



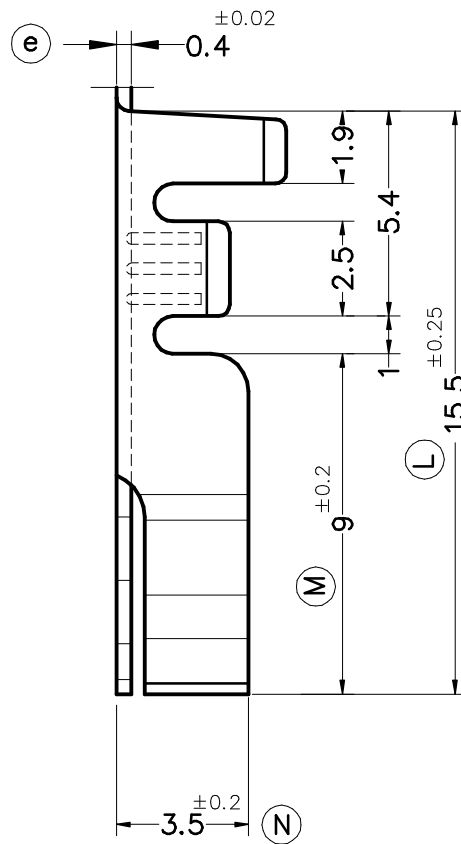
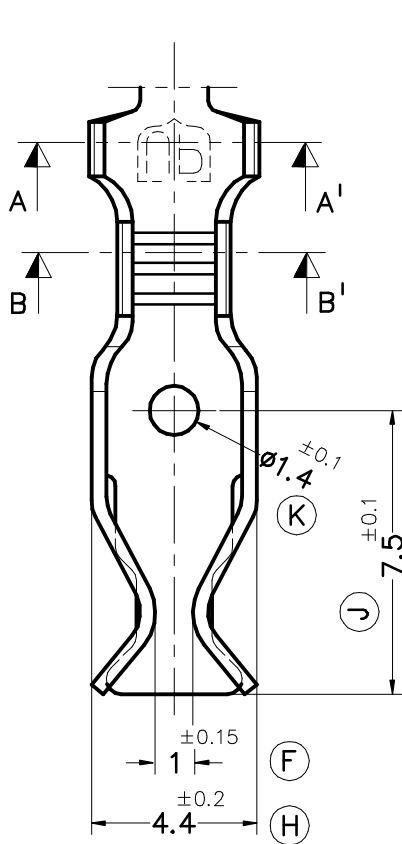
SECC. B-B'



FORMA DE SUMINISTRO



E 1/1



8823.01	Pre-Estañado	Latón*	0.5±1 mm ²	1.8±2.5 mm.							
8823.00	Natural	CuZn30							00	1ª Edición	06/10/08
Referencias	Acabados	Material	Sección Conductor	ø Aislante	A	B	C	D	Rev.	Modificación	Fecha



TERMINAL HEMBRA PORTALAMPARAS



DIBUJADO	JCS	27/11/07
CONTROL	FAT	27/11/07
ESCALA	5/1	

NORMAS MATERIALES	NORMAS DIMENSIONALES	TOLERANCIAS GENERALES
EN1654 *	Especiales	±0.2 ±2°

FORMATO	A4v
NOMBRE	PT8823 "c"
REF.	8823.xx