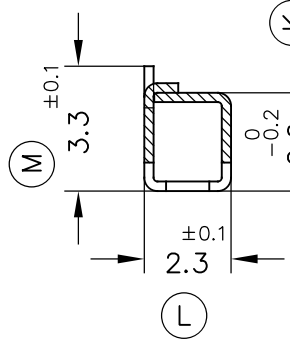
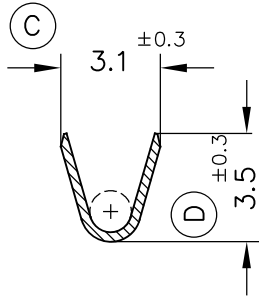


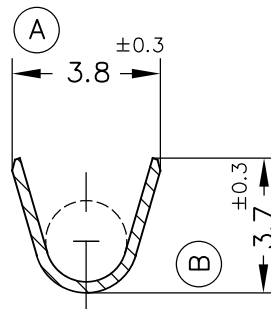
SECC. C-C'



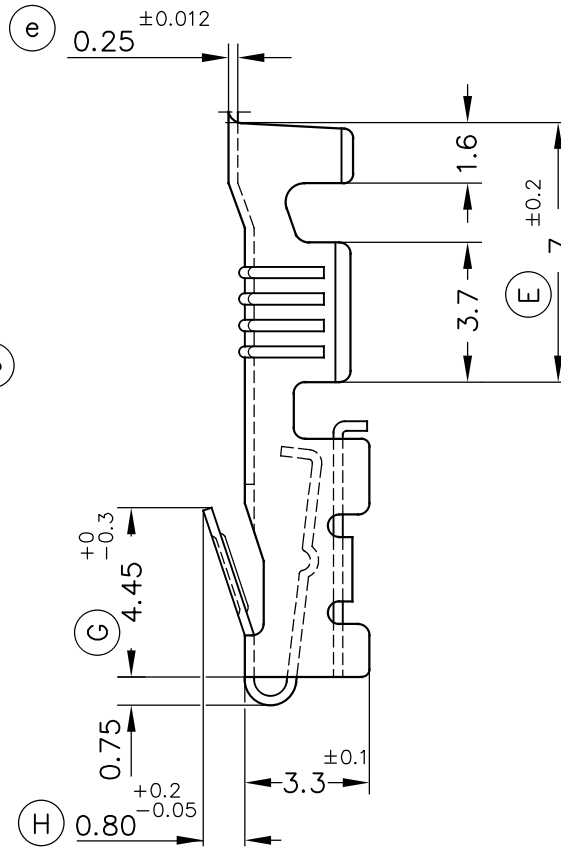
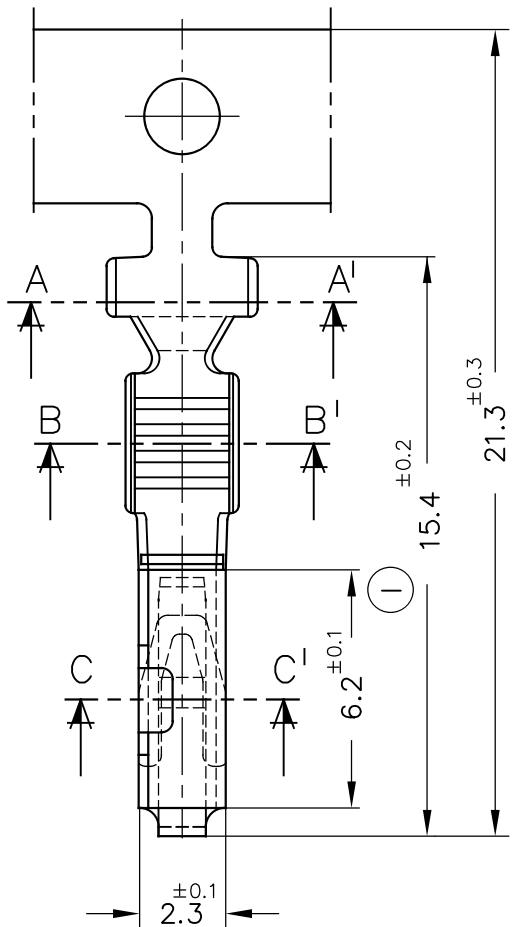
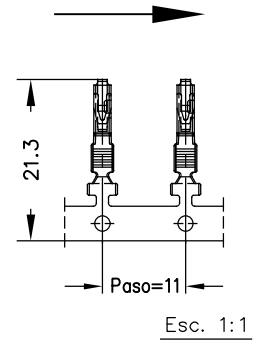
SECC. B-B'



SECC. A-A'



FORMA DE SUMINISTRO



8625.31	Pre-Estañado	Bronce*	1+1.5mm. ²	1.9+2.4mm.					02	Bisel.aisl.	04/11/16	
8625.30	Natural	CuSn6							01	Rev. cotas	13/07/04	
									00	1ª Edición	09/09/94	
Referencias	Acabados	Material	Sección Conductor	∅ Aislante		A	B	C	D	Rev.	Modificación	Fecha



ESPECIALITATS ELÈCTRIQUES ESCUBEDO S.A.

TERMINAL HEMBRA



DIBUJADO	Gemma	09/09/94
CONTROL	F.Adamuz	09/09/94
ESCALA	5/1	

NORMAS MATERIALES
EN1654 *

NORMAS DIMENSIONALES
Especiales

TOLERANCIAS GENERALES
±0.2 ±2°

FORMATO	A4v
NOMBRE	PT8625 "c"
REF.	8625.xx