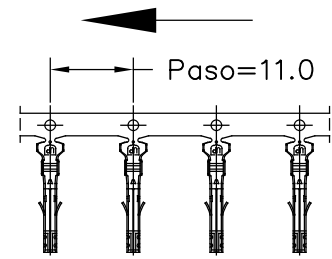
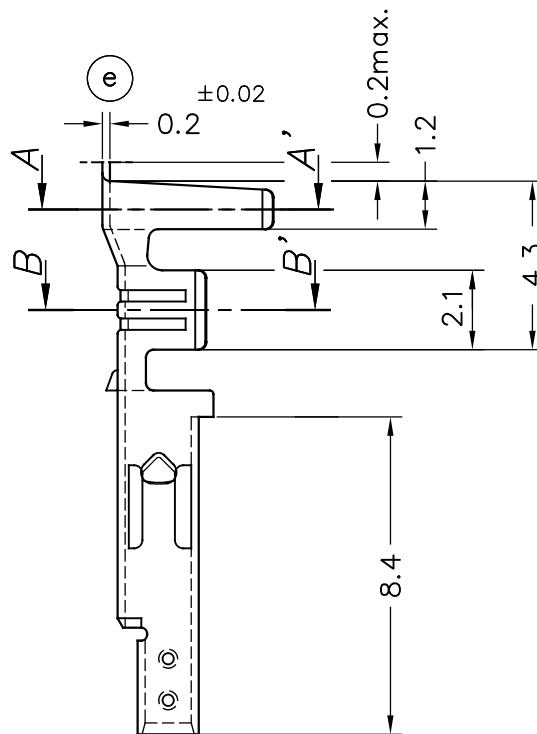
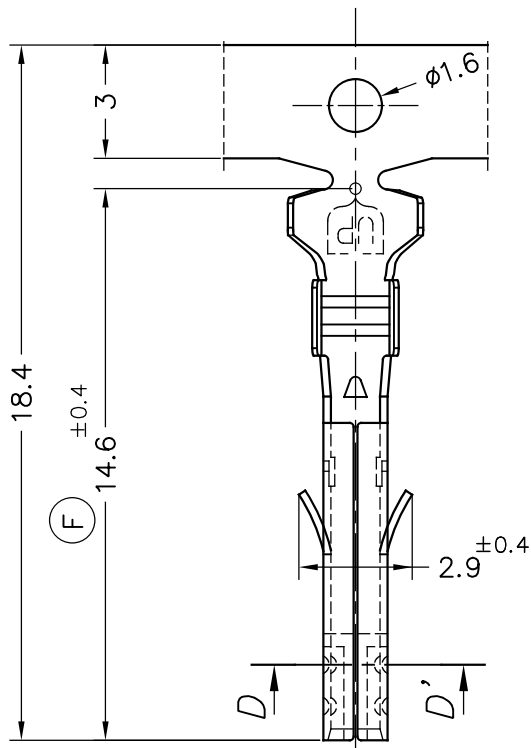


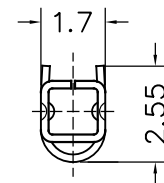
FORMA DE SUMINISTRO



Escala: 1/1



Secc. D-D'



| | | | | | | | | | | | | |
|-------------|--------------|----------|-----------------------|--------------|---|---|---|---|------|-----------------|------------|----------|
| 8547.31 | Pre-Estañado | CuSn6 | 1-1.3 mm ² | 2,75 mm max. | | | | | 02 | Tol. cotas H, K | 20/02/12 | |
| 8547.01 | Pre-Estanado | CuZn30 | 16 AWG | | | | | | 01 | Tol. retención | 20/02/12 | |
| Referencias | Acabados | Material | Sección Conductor | φ Aislante | A | B | C | D | Rev. | Modificación | Fecha | |
| | | | | | | | | | | 00 | 1ª Edición | 06/06/11 |



Terminal Hembra UP FIT



| | | |
|----------|-------|----------|
| DIBUJADO | M.JOU | 28/05/10 |
| CONTROL | FAT | 28/05/10 |
| ESCALA | 5/1 | |

NORMAS MATERIALES
EN 1654

NORMAS DIMENSIONALES
Especiales

TOLERANCIAS GENERALES
±0.2 ±2°

| | |
|---------|-------------|
| FORMATO | A4 |
| NOMBRE | PT 8547,"C" |
| REF. | 8547.xx |