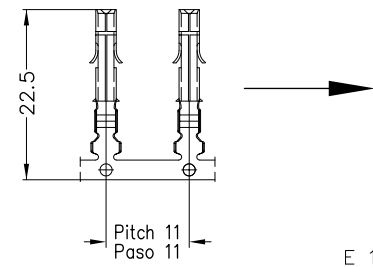
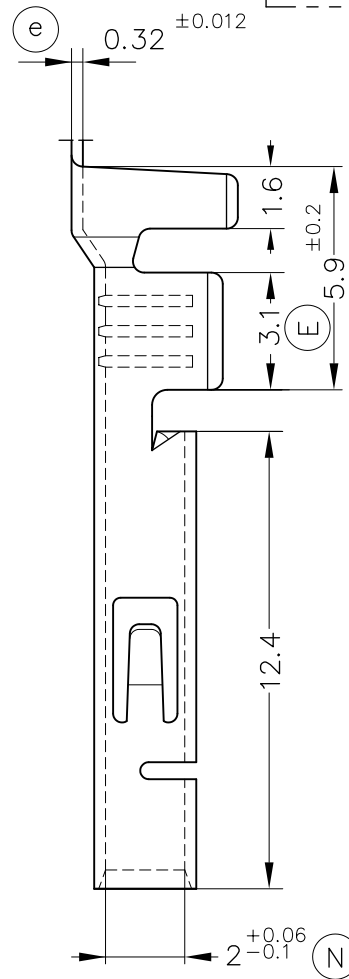
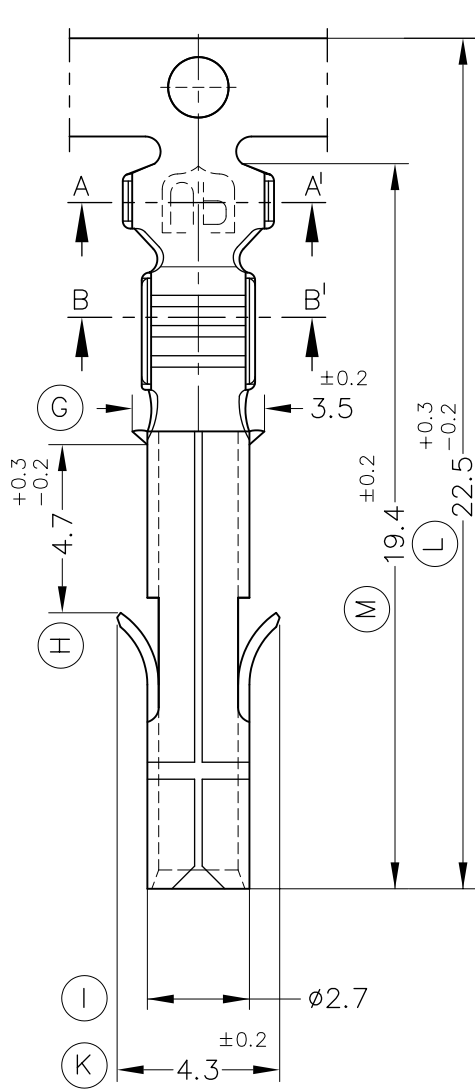


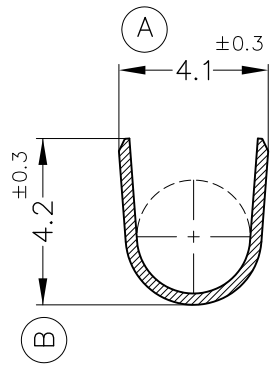
FORMA DE SUMINISTRO
DELIVERY FORM. REEL



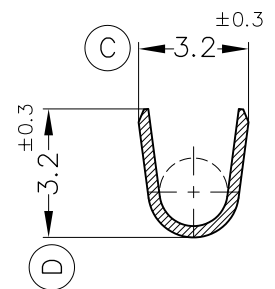
E 1:1



SECC. A-A'



SECC. B-B'



Insertion/Withdrawal efforts
acc. to datasheet 7520U/8520U

8522.31	Pre-Estañado	Bronce*	0.5÷2.1mm ²	1.5÷3.3mm.	ø2.12								
8522.30	Natural	CuSn6									02	Mod. cota N	01/03/13
8522.01	Pre-Estañado	Latón*									01	Revisión cota N	19/03/02
8522.00	Natural	CuZn30									00	1ª Edición	10/10/94
Referencias	Acabados	Material	Sección Conductor	ø Aislante	Para Macho	A	B	C	D	Rev.	Modificación	Fecha	



ESCUBEDO
Especialitats Elèctriques Escubedo S.A.

TERMINAL HEMBRA (UP-LOK)

Terminales



Electricos

DIBUJADO	Gemma	21/12/05	NORMAS MATERIALES EN1654*	NORMAS DIMENSIONALES Especiales	TOLERANCIAS GENERALES ±0.2 ±2°	FORMATO	A4v
CONTROL	F.Adamuz	21/12/05				NOMBRE	PT8522 "c"
ESCALA	5/1					REF.	8522xx