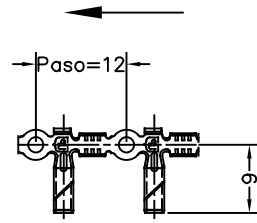
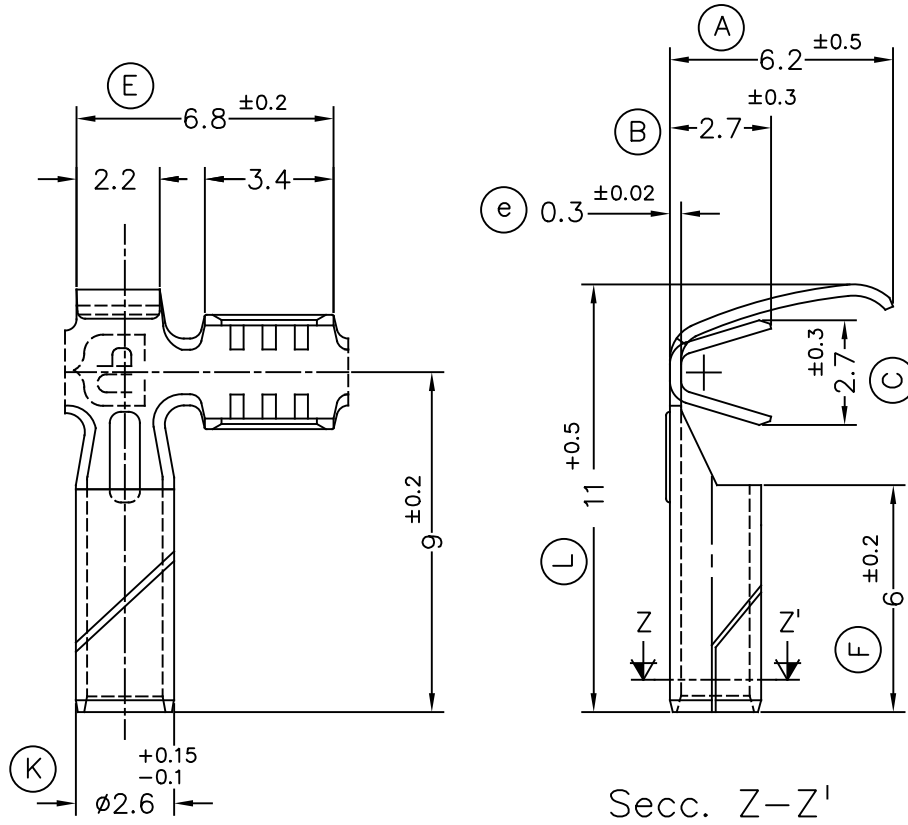


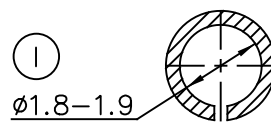
FORMA DE SUMINISTRO



Esc: 1:1



Secc. Z-Z'



8514.70	Natural	Alpaca CuNi18Zn20	0.5+1mm. ²	1.8+2.5mm.	∅2									
8514.31	Pre-Estañado	Bronce												
8514.30	Natural	CuSn6												
8514.24	Pre-Niq.	Acero												
8514.01	Pre-Estañado	Latón												
8514.00	Natural	CuZn30							01	Actualizar rallas aleta conductora	20/03/24			
									00	1ª Edición	05/12/01			
Referencias	Acabados	Material	Sección Conductor	∅ Aislante	Para Macho	A	B	C	D	Rev.	Modificación	Fecha		

<p>ESPECIALTATS ELÈCTRIQUES ESCUBEDO S.A.</p>			<p>TERMINAL BANDERA de ∅1.9 Interior</p>					<p>Terminales Electricos</p>	
DIBUJADO	Gemma	05/06/01	NORMAS MATERIALES DIN17670	NORMAS DIMENSIONALES Especiales	TOLERANCIAS GENERALES ±0.2 ±2°	FORMATO	A4v		
CONTROL	F.Adamuz	05/06/01				NOMBRE	PT8514 "c"		
ESCALA	5/1					REF.	8514.xx		