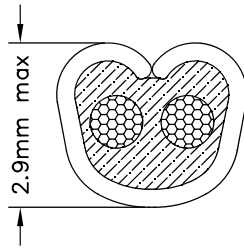


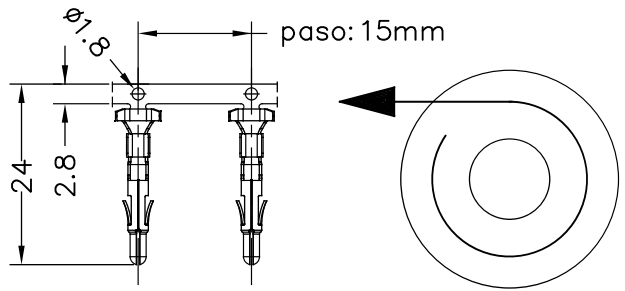
COMBINACION DOBLE ENGASTADURA				
m.m.2	0.5	1.0	1.5	2.5
0.5	X	X	X	
1.0		X		
1.5		X		

DOBLE ENGASTADURA PARALELA

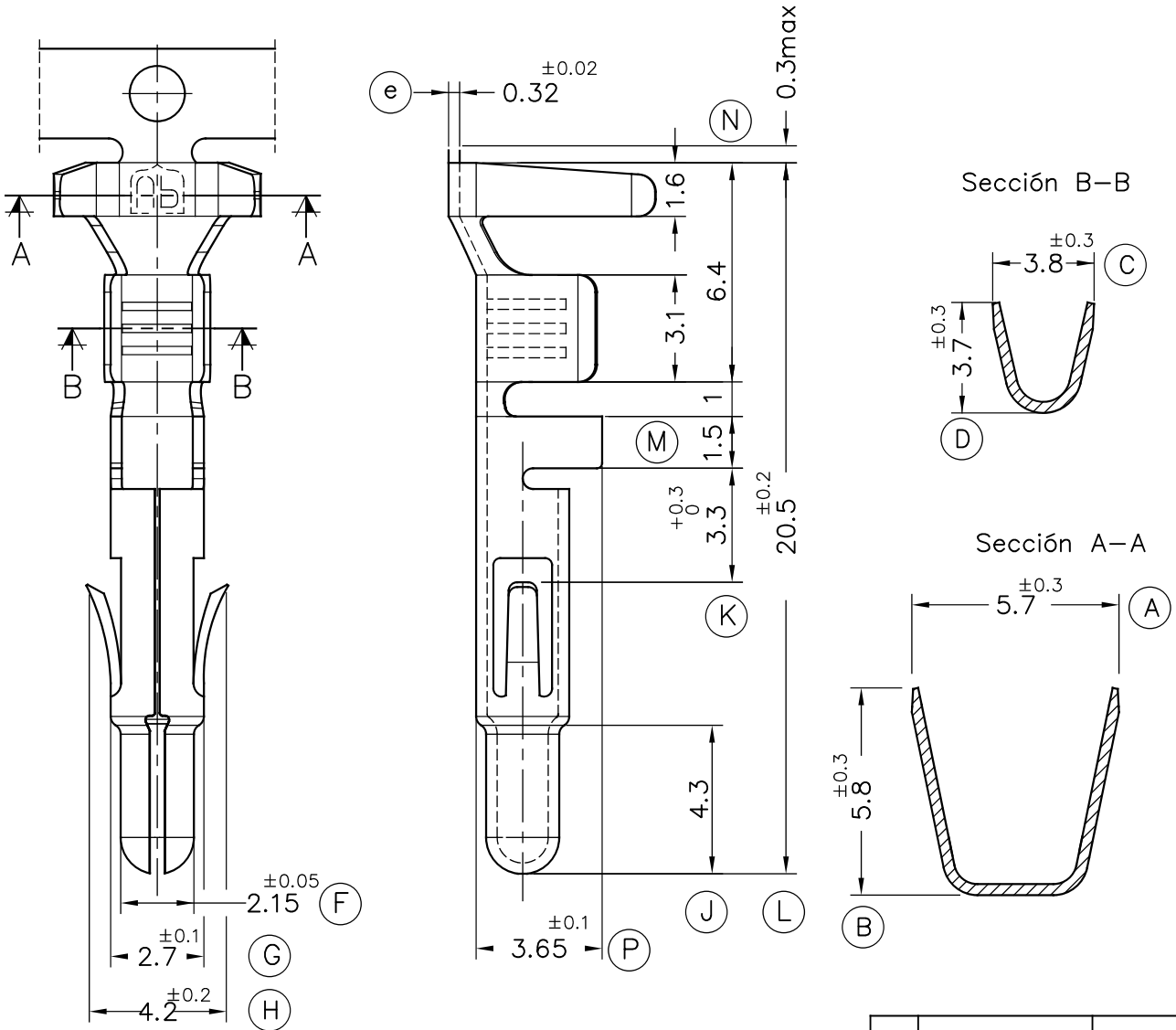
- Sección Aislante -



FORMA DE SUMINISTRO: CADENA/STRIP



E: 1/1



7557.01	PRE-Sn/TIN PLATED	CuZn30	1.0÷2.5mm ²	1.5÷3.3mm			
Referencias	Acabados/Finish	Material	Secc. Conductor	∅ Aislante	Rev.	Modificación	Fecha
ESCUBEDO Especialitats Elèctriques Escubedo S.A.		TERMINAL MACHO UP-LOK2					
DIBUJADO	V.Roura	14/02/14	NORMAS MATERIALES		NORMAS DIMENSIONALES		FORMATO
CONTROL	FAT	14/02/14	EN1654		Especiales		A4
ESCALA	5/1		TOLERANCIAS GENERALES		NOMBRE		
			±0.2 ±2°		PT7557 "c"		
					REF. 7557.xx		