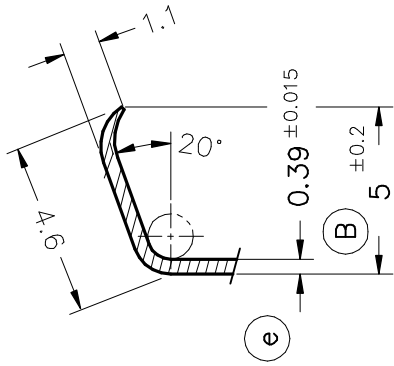
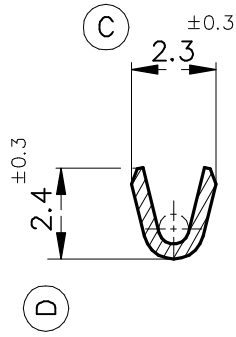


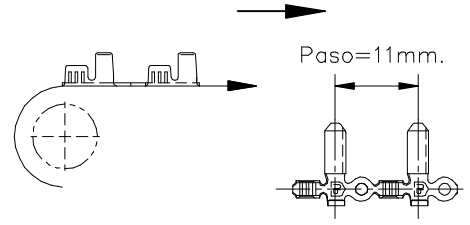
SECC. X-X'



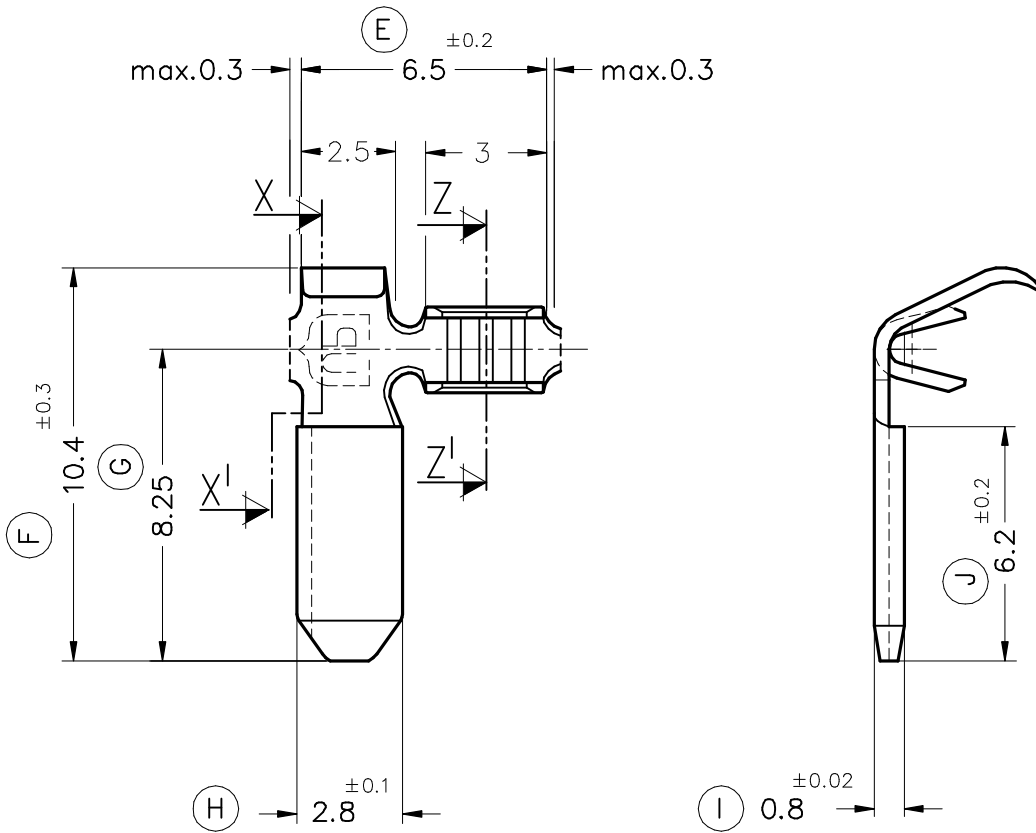
SECC. Z-Z'



FORMA DE SUMINISTRO



ESC. 1:1



6509.01	Pre-estañado	Latón*	0.2÷0.5mm <sup>2</sup>	1.4÷2.1mm.	2.8x0.8							
6509.00	Natural	CuZn30								00	1ª Edición	27/02/06
Referencias	Acabados	Material	Sección Conductor	∅ Aislante	Espesor lengüeta	A	B	C	D	Rev.	Modificación	Fecha



TERMINAL BANDERA MACHO  
2.8x0.8



DIBUJADO	J.Carles	09/09/05	NORMAS MATERIALES		NORMAS DIMENSIONALES	TOLERANCIAS GENERALES	FORMATO	A4v
CONTROL	F.Adamuz	09/09/05	EN1654*		Especiales	±0.2 ±2°	NOMBRE	PT6509 "c"
ESCALA	5/1		REF. 6509.xx					