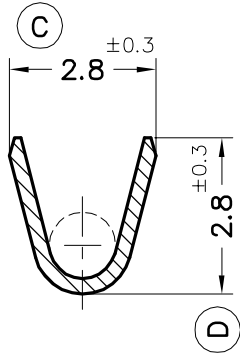
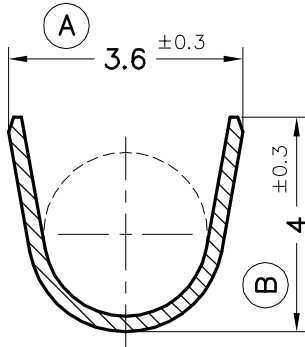


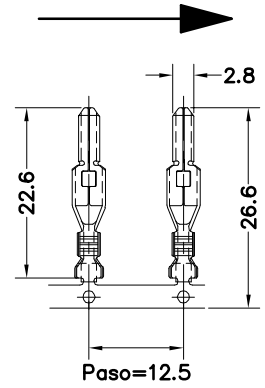
SECCIÓN B-B'



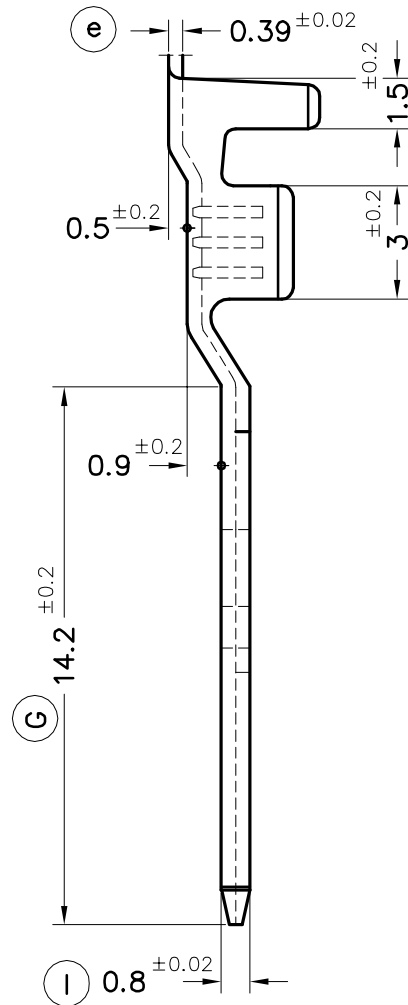
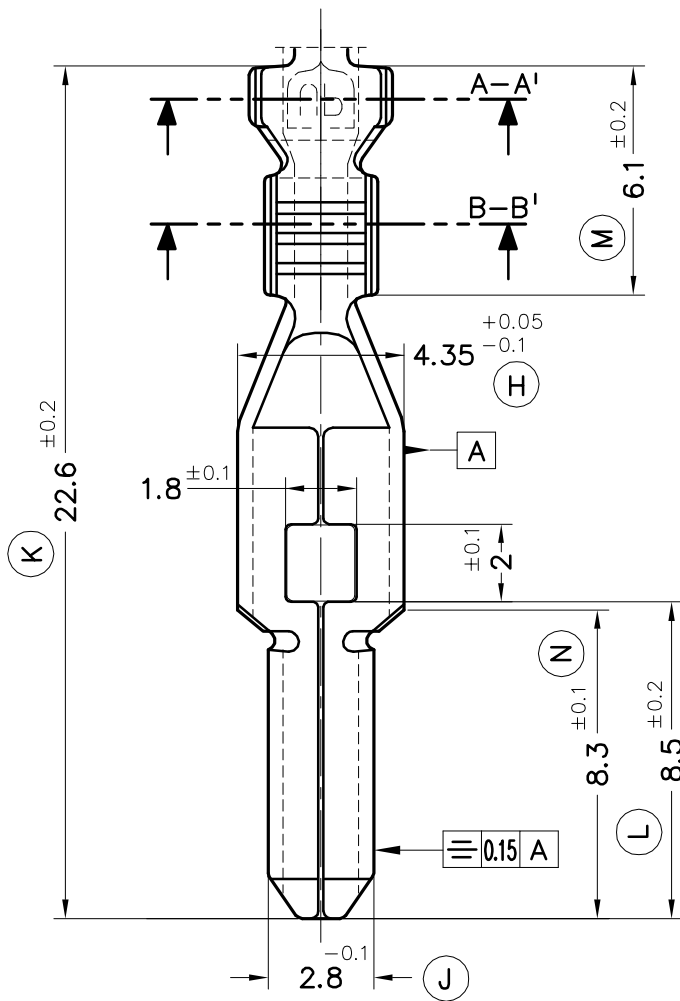
SECCIÓN A-A'



FORMA DE SUMINISTRO



E: 1/1



6501.31	Pre-Estañado	Bronce* CuSn6	0.5 ÷ 1mm. <sup>2</sup>	1.4 ÷ 2.3mm.								02	Cambio aleación	20/07/04
												01	Actualización tol. H Normas materiales	08/03/02
												00	1ª Edición	28/11/95
Referencias	Acabados	Material	Sección Conductor	∅ Aislante		A	B	C	D	Rev.	Modificación	Fecha		
<p>ESPECIALITATS ELÈCTRIQUES ESCUBEDO S.A.</p>		<p>TERMINAL MACHO 2.8 x 0.80</p>									<p>Terminales</p>			
DIBUJADO	Gemma	28/11/95	NORMAS MATERIALES			NORMAS DIMENSIONALES			TOLERANCIAS GENERALES		FORMATO	A4v		
CONTROL	F.Adamuz	28/11/95	EN 1654*			Especiales			±0.2 ±2°		NOMBRE	PT6501 "c"		
ESCALA	5/1										REF.	6501.xx		