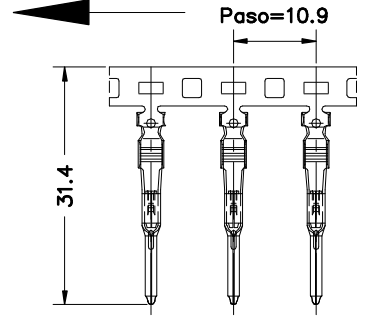
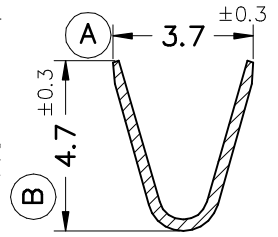


FORMA DE SUMINISTRO

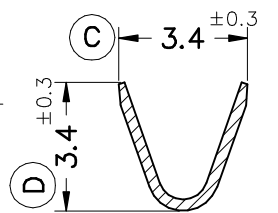


Escala: 1/1

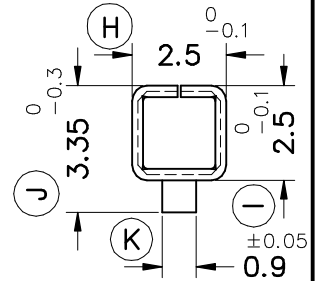
Sección A-A'



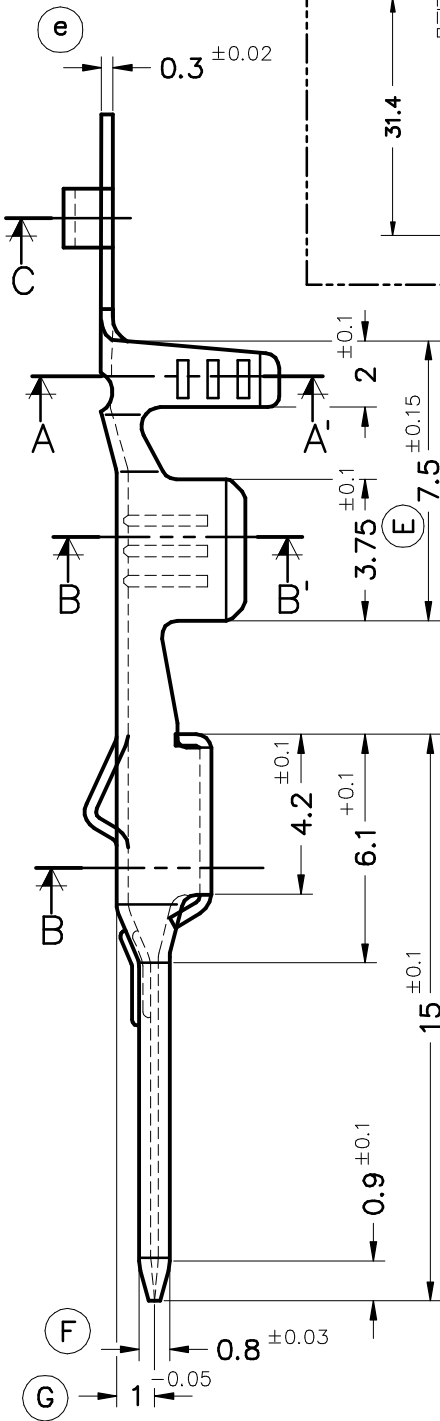
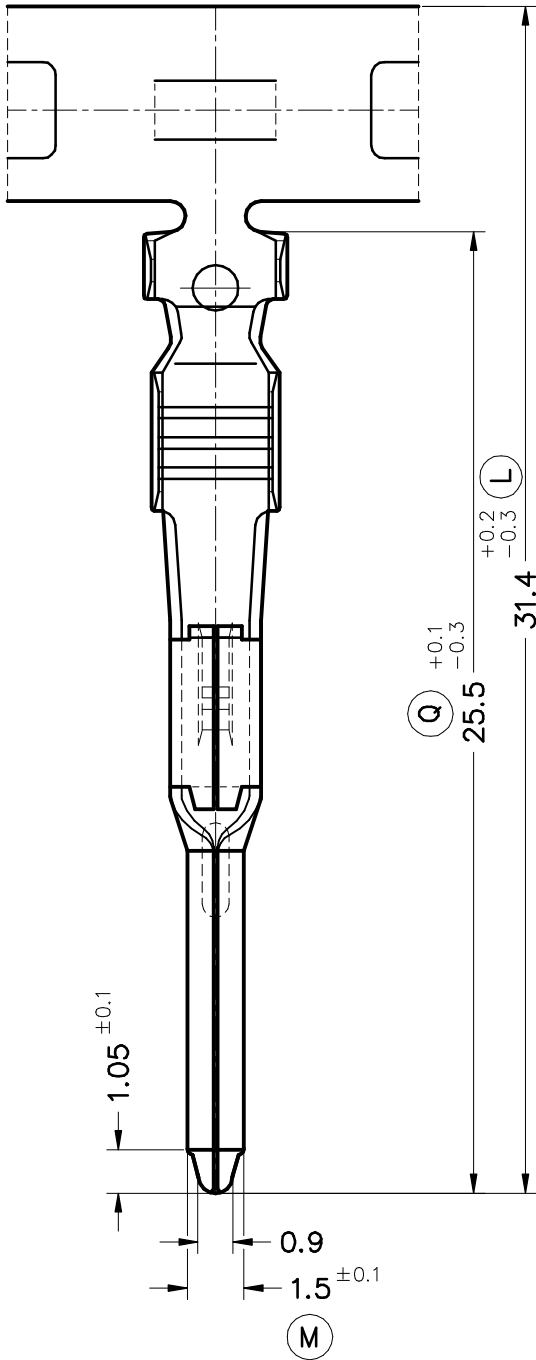
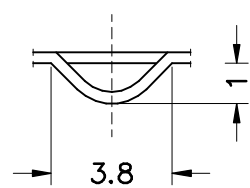
Sección B-B'



Sección B



Sección C



6485.51	Pre-Estañado	STOL 79	0.5±1.5mm ²	1.5x0.8					01	Rev. Secc.C	19/03/07
									00	1° Edición	29/04/02
Referencias	Acabados	Material	Sección Conductor	Espesor Lengüeta	A	B	C	D	Rev.	Modificación	Fecha



TERMINAL MACHO Serie 1.5



DIBUJADO	Gemma	29/04/02
CONTROL	F.Adamuz	29/04/02
ESCALA	5/1	

NORMAS MATERIALES	NORMAS DIMENSIONALES	TOLERANCIAS GENERALES
Especiales	Especiales	±0.2 ±2°

FORMATO	A4v
NOMBRE	PT6485 "c"
REF.	6485.xx