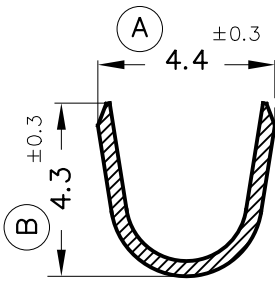
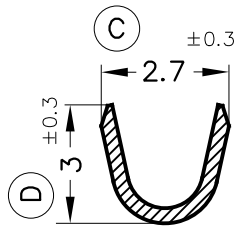


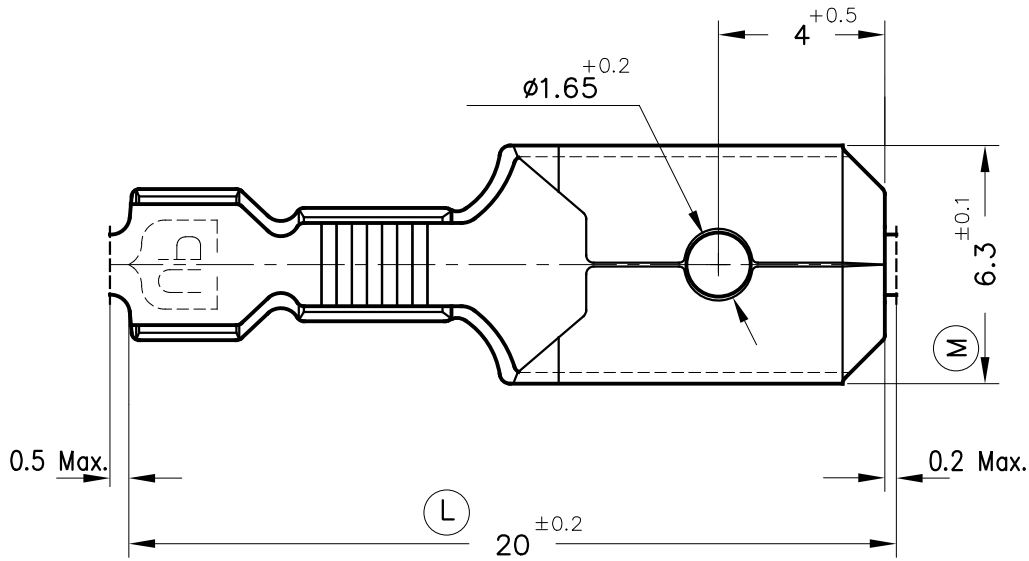
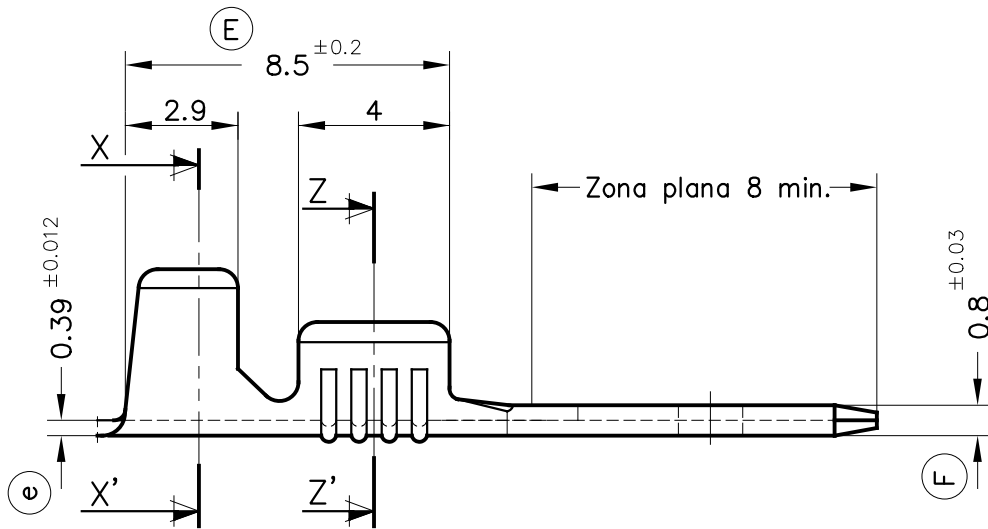
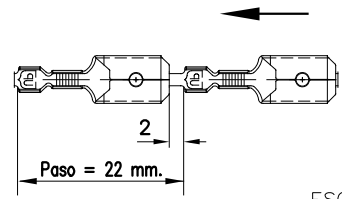
Secc. X-X'



Secc. Z-Z'



FORMA DE SUMINISTRO



6429.02	Estañado	Latón* CuZn30	0.5-1mm <sup>2</sup>	1.8-2.5mm.	6.3x0.8						
6429.01	Pre-Estañado										
6429.00	Natural										
Referencias	Acabados	Material	Sección Conductor	∅ Aislante	Espesor Lengüeta	Rev.	Nombre	Modificación	Fecha		

<p><b>ESCUBEDO</b> Especialitats Elèctriques Escubedo S.A.</p>			<p><b>TERMINAL MACHO Serie 6.3</b></p>			<p>Terminales </p>	
DIBUJADO	V.Roura	09/05/06				NORMAS MATERIALES	NORMAS DIMENSIONALES
CONTROL	F.Adamuz	09/05/06	EN1654*	DIN 46248	±0.2 ±2°	NOMBRE	PT6429 "c"
ESCALA	5/1					REF.	6429.xx