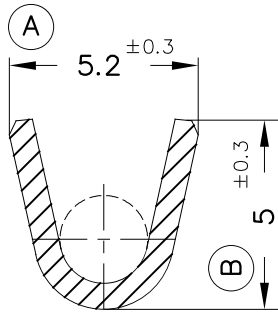
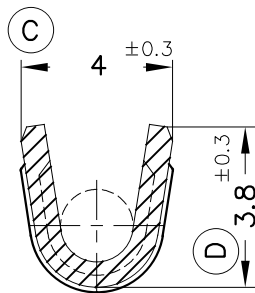


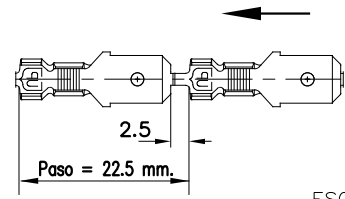
Secc. X-X'



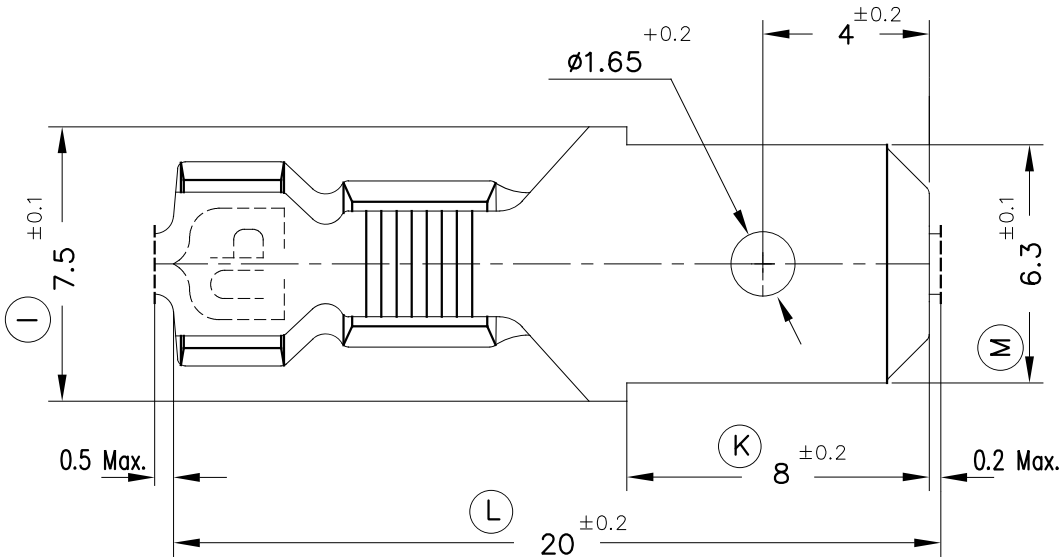
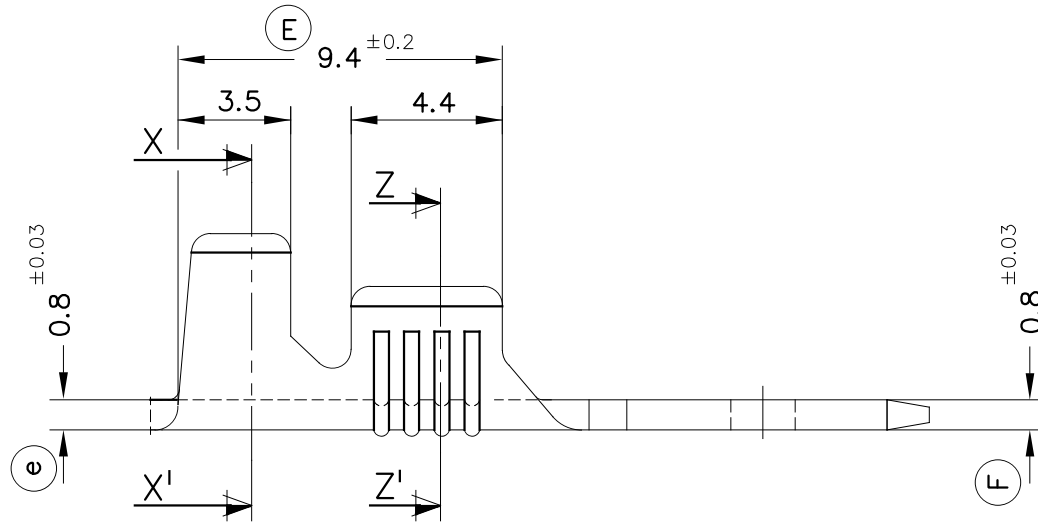
Secc. Z-Z'



FORMA DE SUMINISTRO



ESC. 1:1



02	Quitar mat .02	12/07/19
01	Cambio de acción	23/02/00
00	1ª Edición	10/10/94

6420.00	Natural	Latón CuZn30	0.75+1.5mm <sup>2</sup>	2.4+3.3mm.	6.3x0.8													
Referencias	Acabados	Material	Sección Conductor	∅ Aislante	Espesor Lengüeta	A	B	C	D	Rev.	Modificación	Fecha						



TERMINAL MACHO Serie 6.3



DIBUJADO	Gemma	10/10/94				FORMATO	A4v
CONTROL	F.Adamuz	10/10/94	NORMAS MATERIALES DIN17670	NORMAS DIMENSIONALES Din 46248	TOLERANCIAS GENERALES ±0.2 ±2°	NOMBRE	PT6420 "c"
ESCALA	5/1					REF.	6420.xx