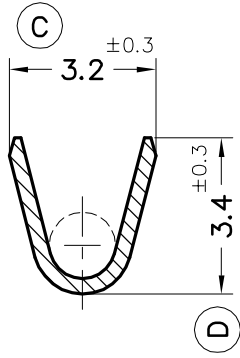
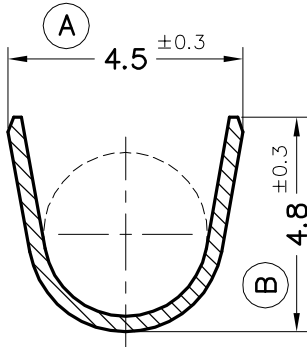


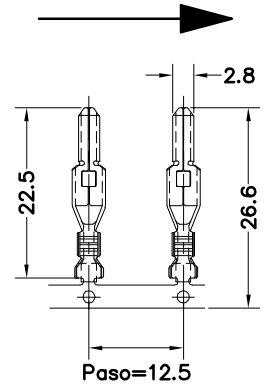
SECCIÓN B-B'



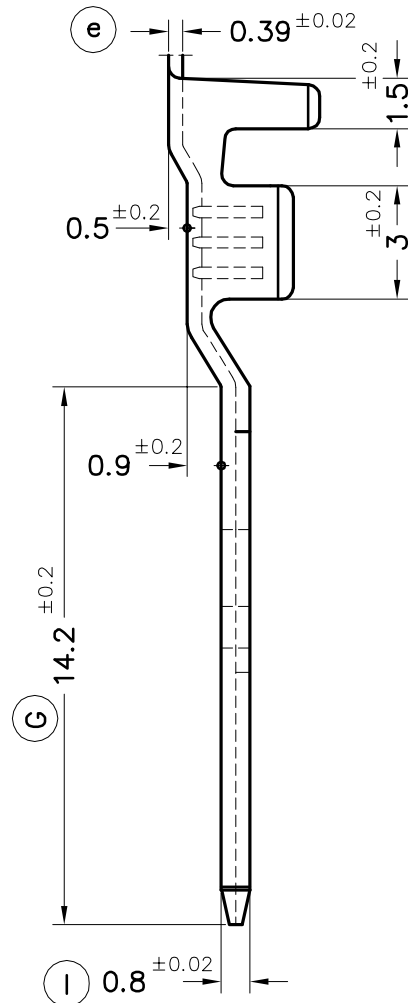
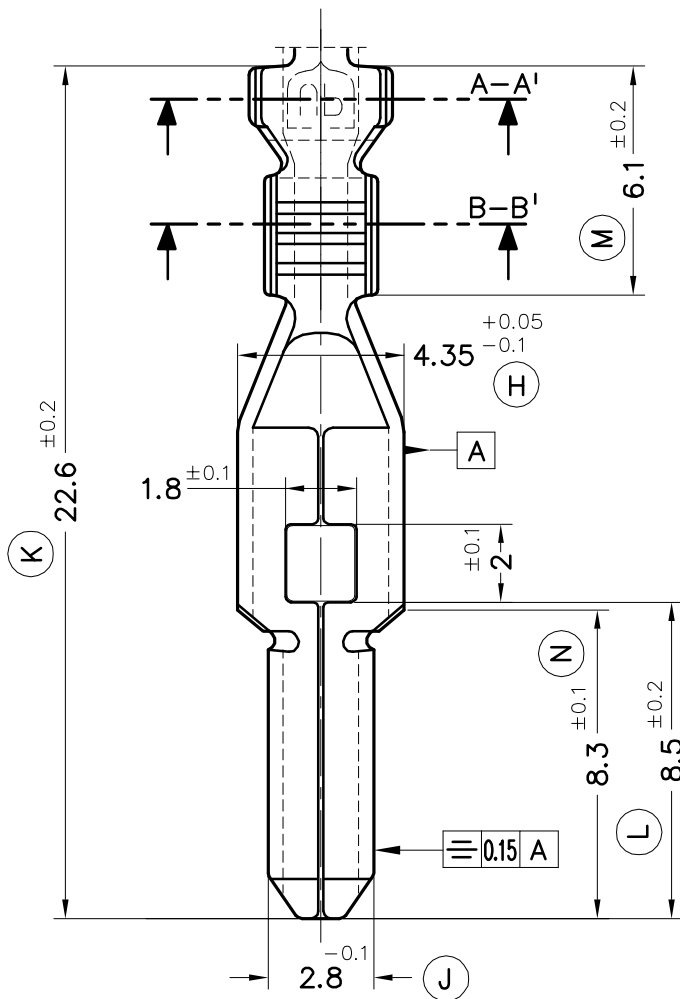
SECCIÓN A-A'



FORMA DE SUMINISTRO



E: 1/1



6409.31	Pre-Estañado	Bronce* CuSn6	0.5÷1.5mm. ²	1.8÷2.9mm.							02	Cambio aleación	20/07/04
											01	Actualización tol. H Normas materiales	08/03/02
											00	1ª Edición	28/11/95
Referencias	Acabados	Material	Sección Conductor	∅ Aislante		A	B	C	D	Rev.	Modificación	Fecha	

ESCUBEDO
Especialitats Elèctriques Escubedo S.A.

DIBUJADO: Gemma 28/11/95

CONTROL: F.Adamuz 28/11/95

ESCALA: 5/1

TERMINAL MACHO 2.8 x 0.80

NORMAS MATERIALES: EN 1654*

NORMAS DIMENSIONALES: Especiales

TOLERANCIAS GENERALES: ±0.2 ±2°

Terminales **UP** Electricos

FORMATO: A4v

NOMBRE: PT6409 "c"

REF.: 6409.xx