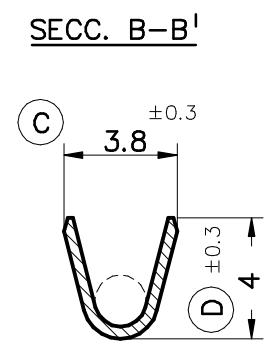
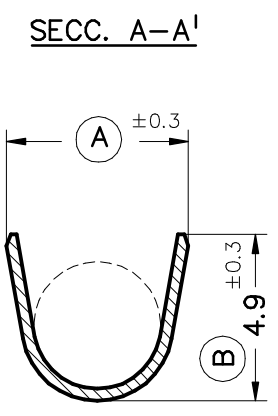
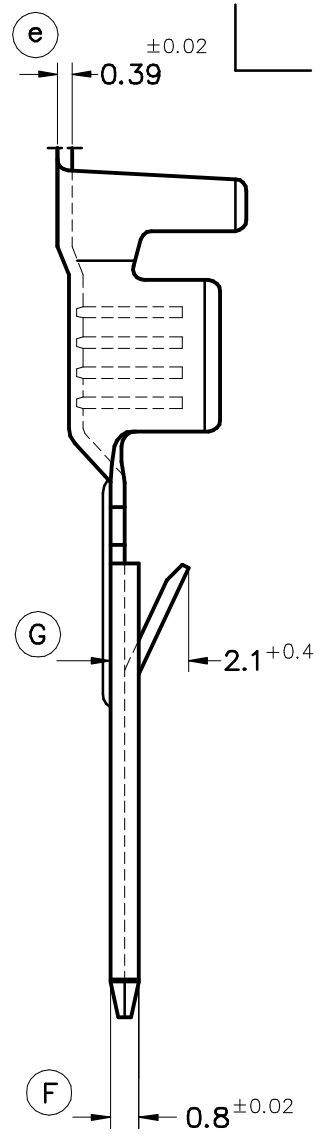
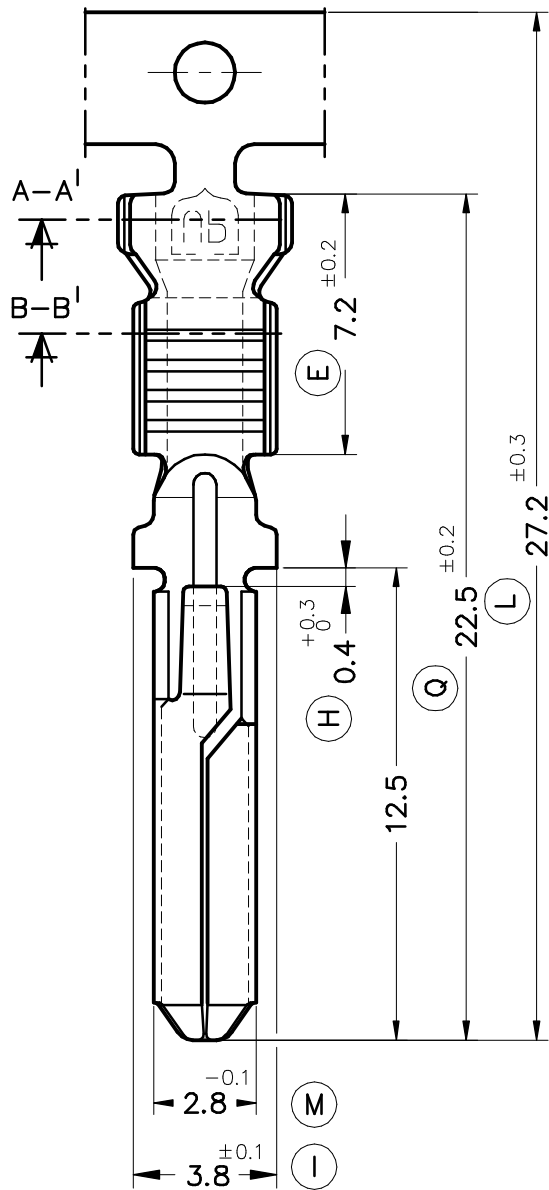
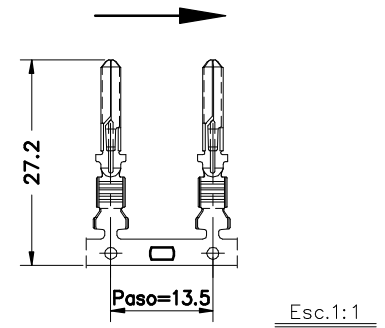


FORMA DE SUMINISTRO



6408E31	Pre-Estañado	Bronce*	1 ÷ 2.5mm ²	1.8 ÷ 2.9mm.	2.8x0.8	4.7							
6408E30	Natural	CuSn6											
6408E01	Pre-Estañado	Latón*				5							
6408E00	Natural	CuZn30								00	1ª Edición	27/03/06	
Referencias	Acabados	Material	Sección Conductor	∅ Aislante	Espesor Lengüeta	A	B	C	D	Rev.	Modificación	Fecha	

<p>ESPECIALITATS ELÈCTRIQUES ESCUBEDO S.A.</p>			<h2>TERMINAL MACHO DE 2.8 x 0.8</h2>									
DIBUJADO	V.Roura	06/03/06				FORMATO	A4v					
CONTROL	F.Adamuz	06/03/06	NORMAS MATERIALES	NORMAS DIMENSIONALES	TOLERANCIAS GENERALES	NOMBRE			PT6408E "c"			
ESCALA	5/1		EN1654 *	Especiales	±0.2 ±2°	REF.			6408Exx			