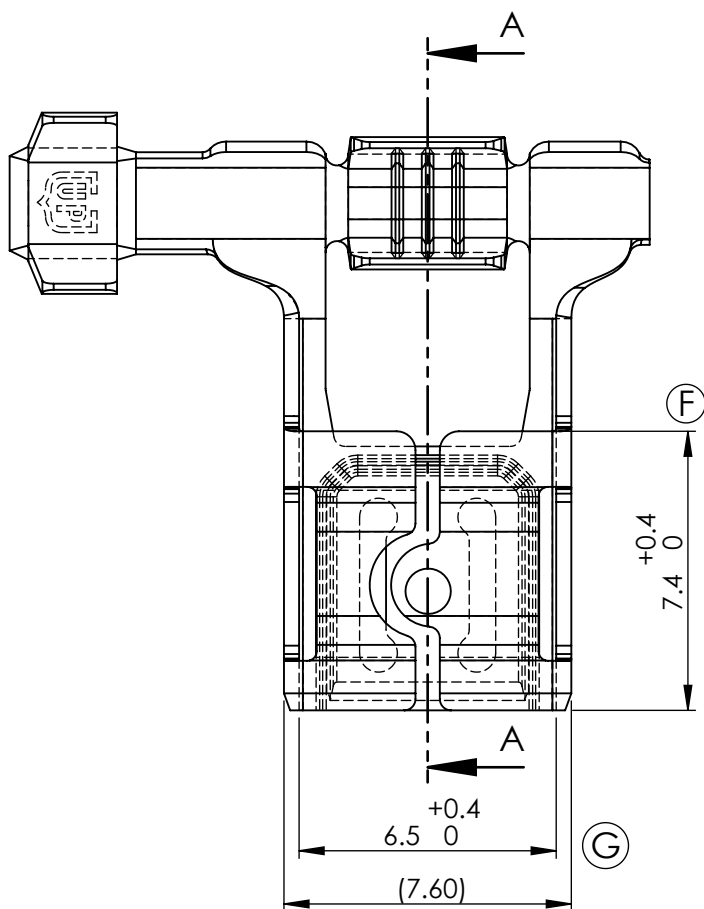
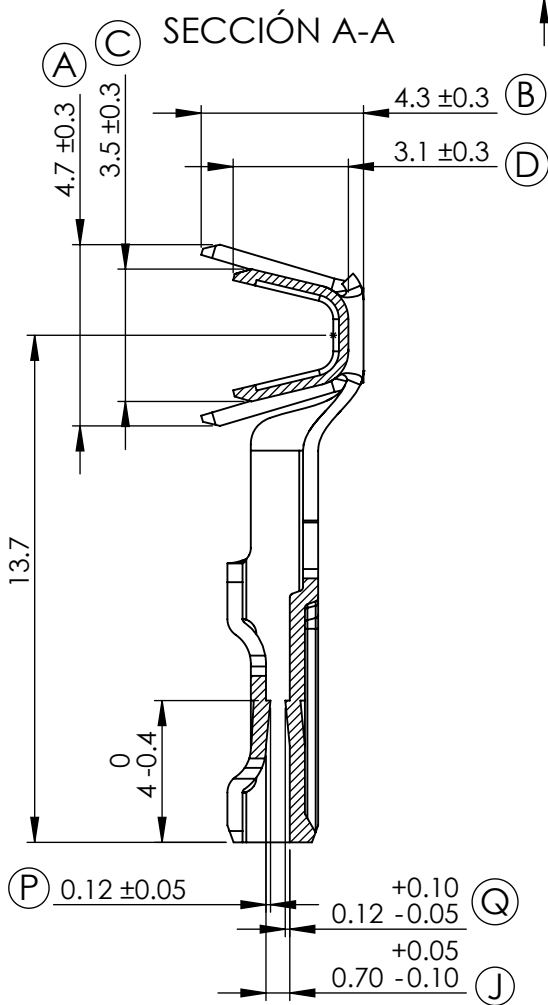
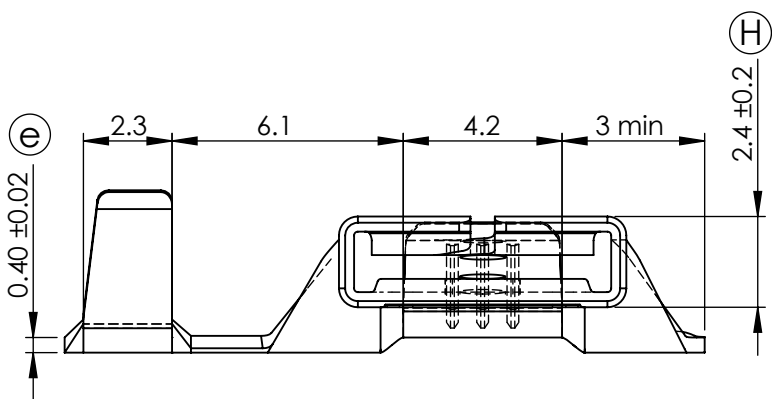
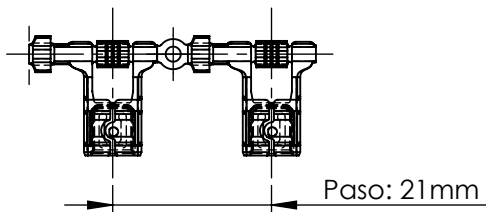


FORMA DE SUMINISTRO



|             |          |          |                             |           |            |      |         |              |          |
|-------------|----------|----------|-----------------------------|-----------|------------|------|---------|--------------|----------|
| 5827.51     | Pre-Sn   | CuNiSi*  | 0.75-1.5<br>mm <sup>2</sup> | 2-3.3mm   | 6.3x0.8    | 00   | D.Yabar | 1ª Edición   | 19.01.21 |
| 5827.24     | Pre-Ni   | Acero    |                             |           |            |      |         |              |          |
| 5827.01     | Pre-Sn   | CuZn30   |                             |           |            |      |         |              |          |
| 5827.00     | Natural  |          |                             |           |            |      |         |              |          |
| Referencias | Acabados | Material | Sección Conductor           | ØAislante | Para Macho | Rev. | Nombre  | Modificación | Fecha    |



Terminal Bandera Hembra Serie 6.3  
Baja inserción



|          |         |          |                              |                                    |                                  |          |          |
|----------|---------|----------|------------------------------|------------------------------------|----------------------------------|----------|----------|
| DIBUJADO | D.Yabar | 19.01.21 | NORMAS MATERIALES<br>EN1654* | NORMAS DIMENSIONALES<br>Especiales | TOLERANCIAS GENERALES<br>±0.2±2° | FORMATO  | A4v      |
| CONTROL  | X.Menac | 19.01.21 |                              |                                    |                                  | Nº PLANO | 5827 "C" |
| ESCALA   | 5/1     |          |                              |                                    |                                  | REF.     | 5827.xx  |