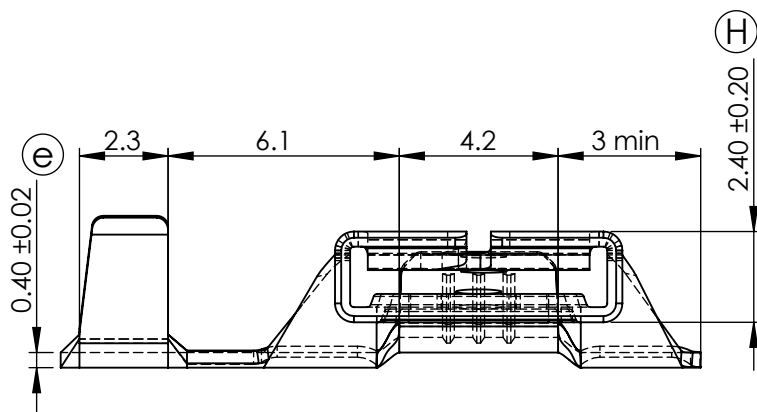
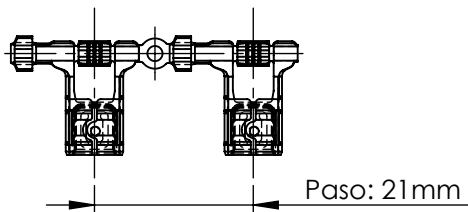
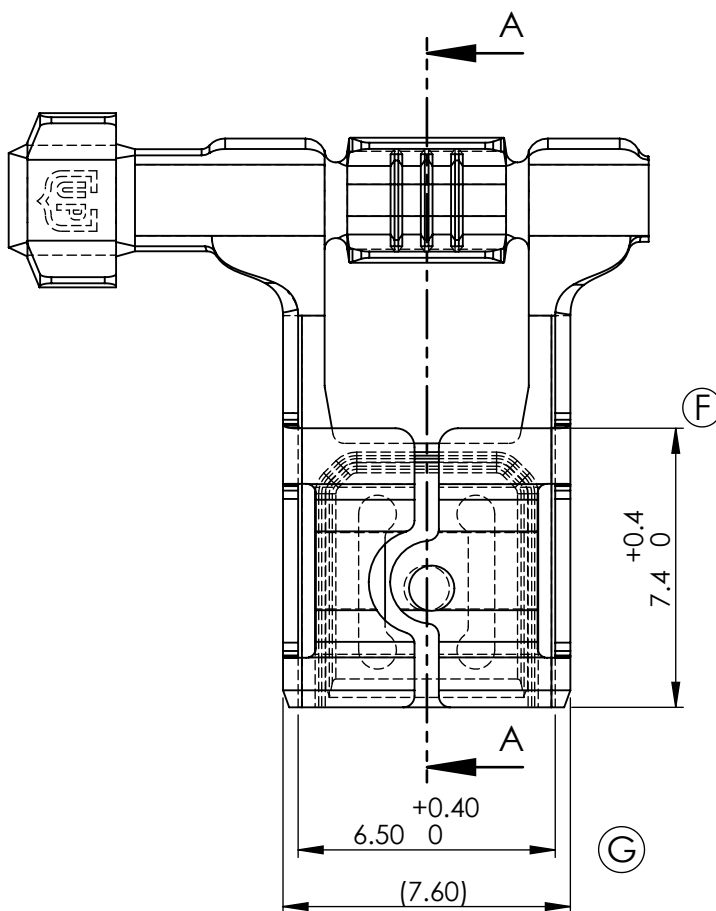
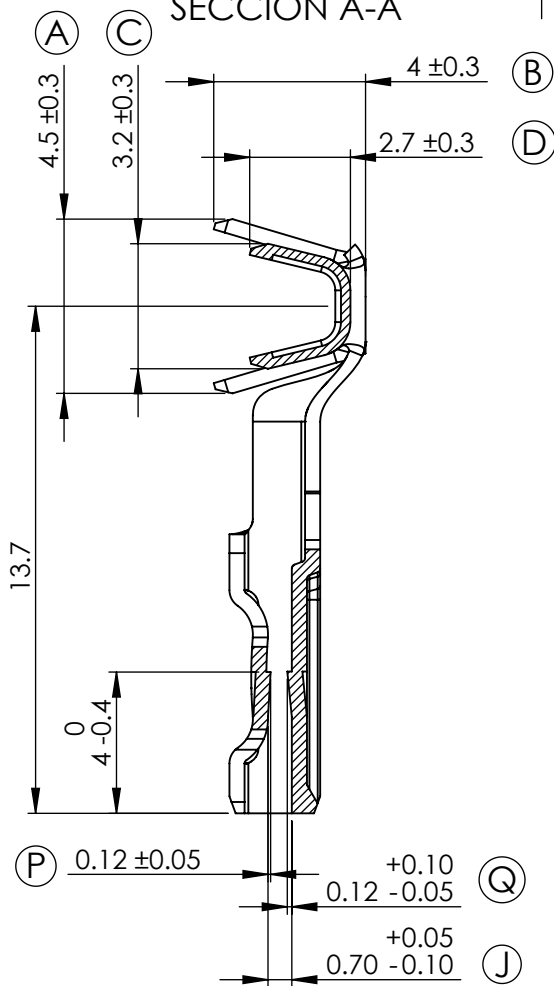


FORMA DE SUMINISTRO



SECCIÓN A-A



5826.51	Pre-Sn	CuNiSi*	0.5-1mm2	1.8-2.5mm	6.3x0.8	00	D.Yabar	1ª Edición	23.02.21
5826.24	Pre-Ni	Acero							
5826.01	Pre-Sn	CuZn30							
5826.00	Natural								
Referencias	Acabados	Material	Sección Conductor	ØAislante	Para Macho	Rev.	Nombre	Modificación	Fecha



**ESCUBEDO**  
Especialitats Elèctriques Escubedo S.A.

Terminal Bandera Hembra Serie 6.3  
Baja inserción

Terminales



Electricos

DIBUJADO	D.Yabar	23.02.21
CONTROL	X.Menac	23.02.21
ESCALA	5/1	

NORMAS MATERIALES  
EN1654\*

NORMAS DIMENSIONALES  
Especiales

TOLERANCIAS GENERALES  
±0.2±2°

FORMATO	A4v
Nº PLANO	5826 "C"
REF.	5826.xx