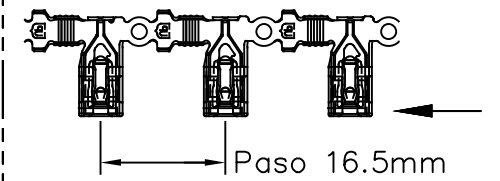
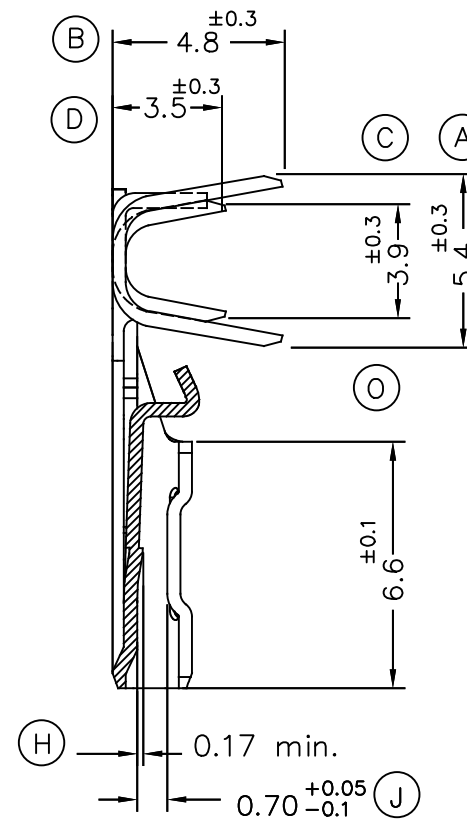
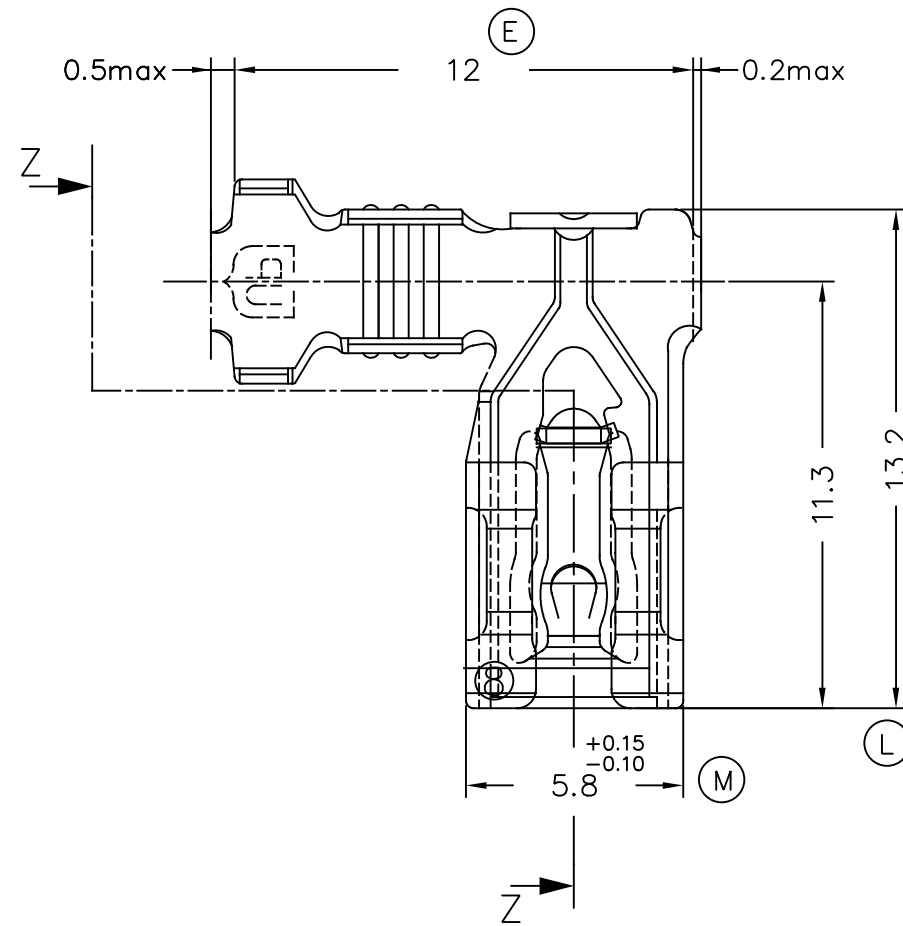
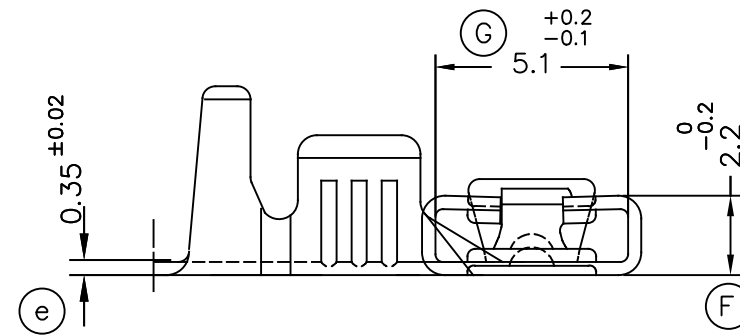


FORMA DE SUMINISTRO



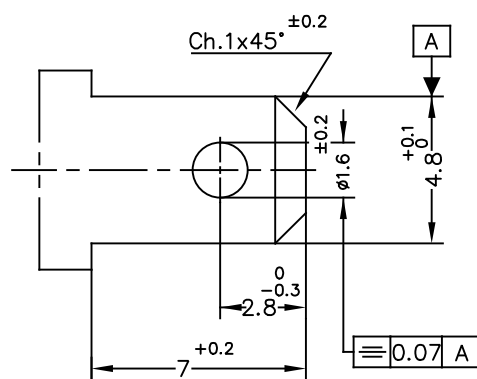
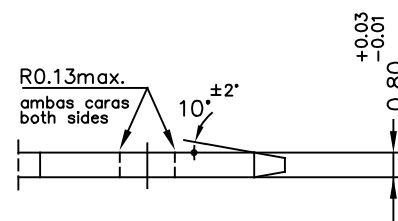
E 1/1



Secc.Z-Z

MACHO DE CONEXIÓN SUGERIDO/SUGGESTED MALE

- Material CuZn o Fe-Pre Ni
- Sin rebabas en el agujero/No burrs at hole
- Planitud dentro de 0.03mm en toda su longitud/Flatness within 0.03mm over the whole length
- Agujero simétrico sobre el eje del macho/ Hole be symmetrical about tab acc. drawing specification



E 5:1

5776.51	Pre-Sn	CuNiSi*	1±2.5 mm <sup>2</sup>	3±4.3 mm.	4.8x0.8	03	O.Roura	Modificación cota H	26/07/21
5776.24	Pre-Niq.	Acero				02	D.Yabar	Corregir cota macho PTC	12/06/20
5776.01	Pre-Sn	Latón*				01		Cotas palanca	28/08/19
5776.00	Natural	CuZn30				00		1ª Edición	12/07/16
Referencias	Acabados	Material	Sección Conductor	∅ Aislante	Para Macho	Rev.	Nombre	Modificación	Fecha



TERMINAL BANDERA HEMBRA Serie 4.8  
UP-TPSEK3



DIBUJADO	VR	12/07/16
CONTROL	XM	12/07/16
ESCALA	5/1	

NORMAS MATERIALES	NORMAS DIMENSIONALES	TOLERANCIAS GENERALES
EN 1654 *	Especiales	±0.2 ±2°

FORMATO	A3h
NOMBRE	PT5776 "c"
REF.	5776.xx