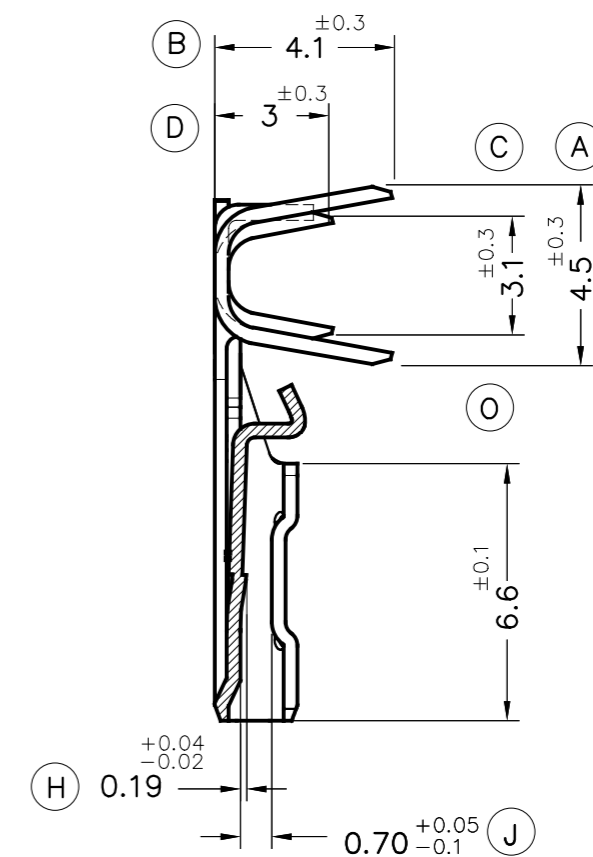
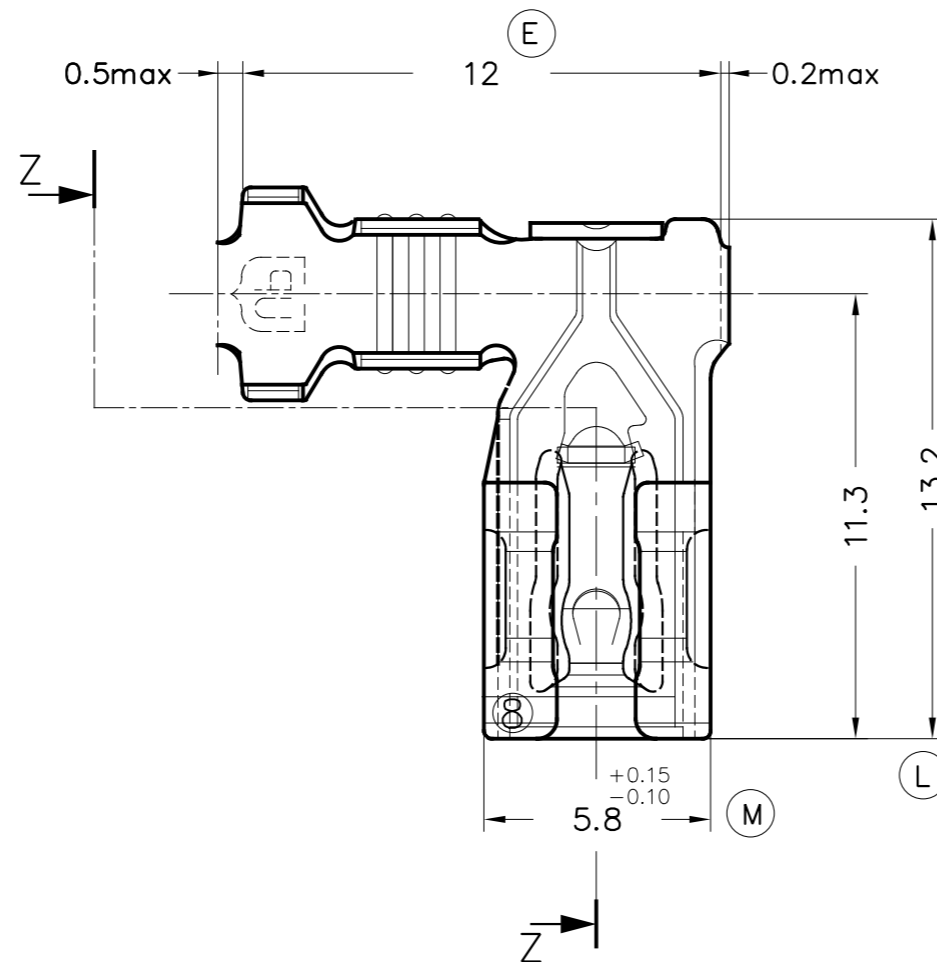
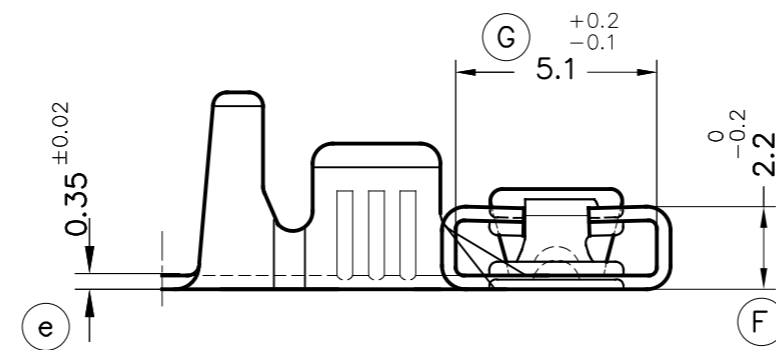
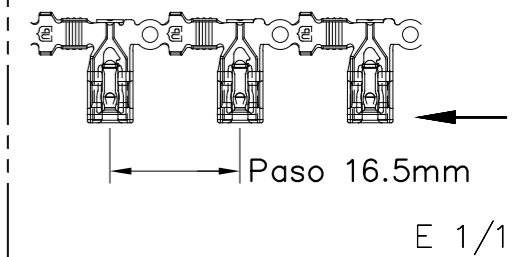


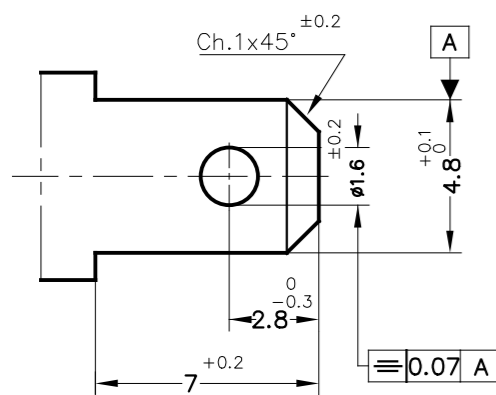
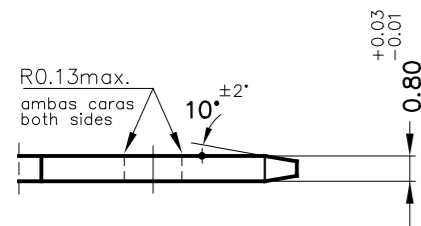
FORMA DE SUMINISTRO



Secc.Z-Z

MACHO DE CONEXIÓN SUGERIDO/SUGGESTED MALE

- Material CuZn o Fe-Pre Ni
- Sin rebabas en el agujero/No burrs at hole
- Planitud dentro de 0.03mm en toda su longitud/ Flatness within 0.03mm over the whole length
- Agujero simétrico sobre el eje del macho/ Hole be symetrical about tab acc. drawing specification



E 5:1

5775.51	Pre-Sn	CuNiSi*	0.5±1.5mm ²	1.8±2.3 mm.	4.8x0.8	02	D.Yabar	Corregir cota macho PTc	12/06/20
5775.24	Pre-Niq.	Acero							
5775.01	Pre-Sn	Latón*							
5775.00	Natural	CuZn30							
Referencias	Acabados	Material	Sección Conductor	φ Aislante	Para Macho	Rev.	Nombre	Modificación	Fecha



TERMINAL BANDERA HEMBRA Serie 4.8
UP-TPSEK3



DIBUJADO	VR	12/07/16
CONTROL	XM	12/07/16
ESCALA	5/1	

NORMAS MATERIALES	NORMAS DIMENSIONALES	TOLERANCIAS GENERALES
EN 1654 *	Especiales	±0.2 ±2°

FORMATO	A3h
NOMBRE	PT5775 "c"
REF.	5775.xx