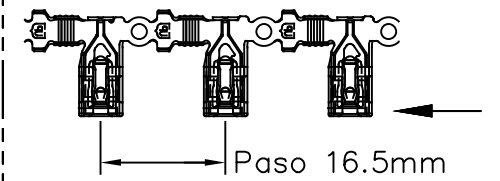
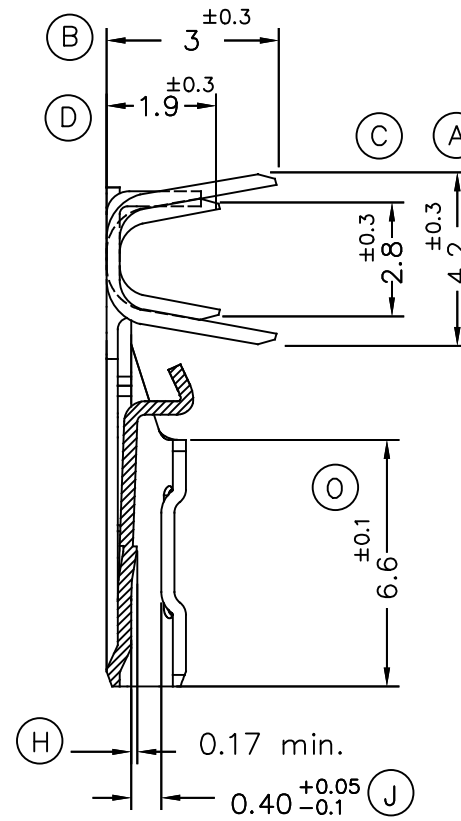
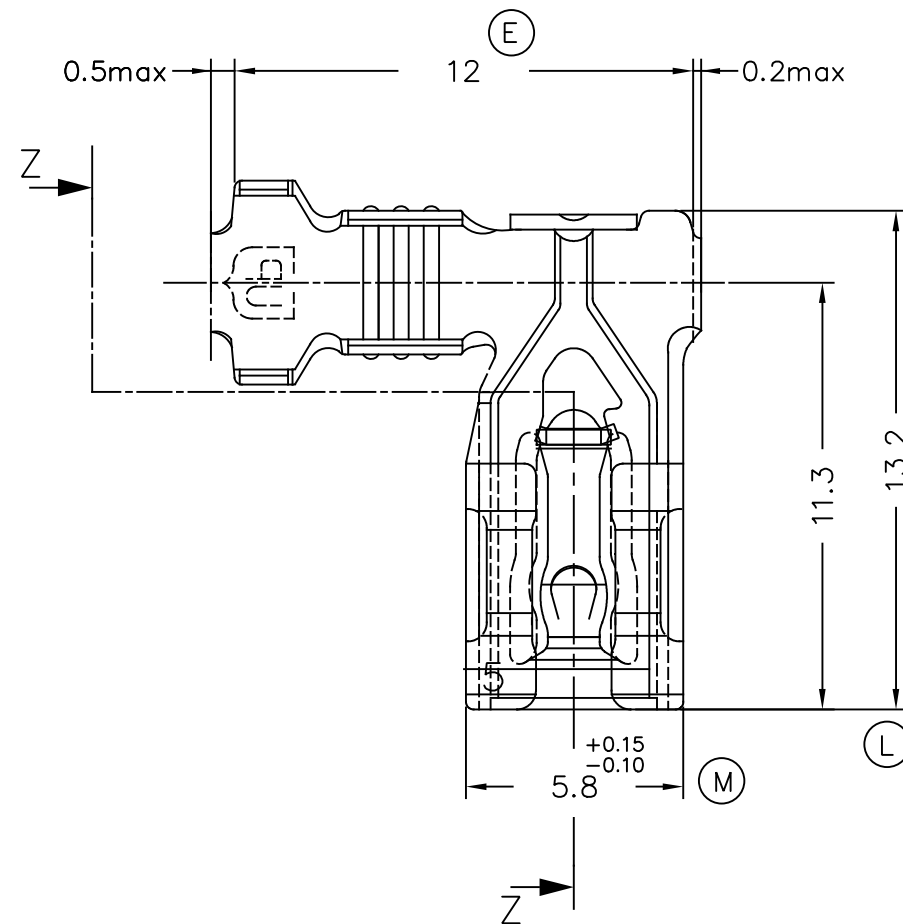
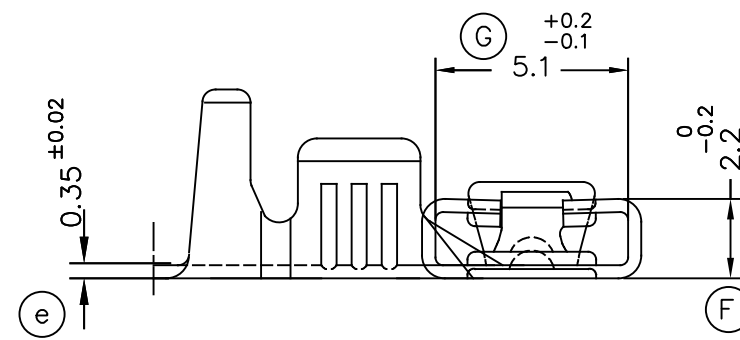


FORMA DE SUMINISTRO



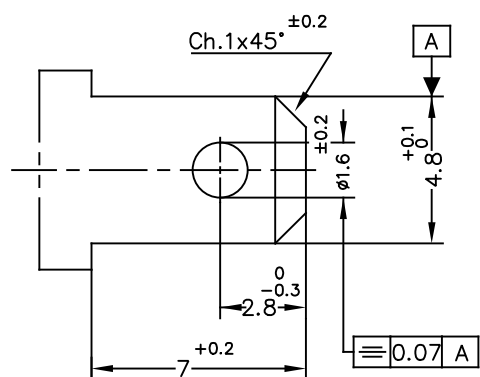
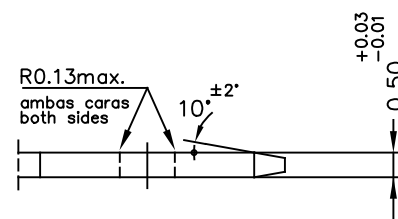
E 1/1



Secc.Z-Z

MACHO DE CONEXIÓN SUGERIDO/SUGGESTED MALE

- Material CuZn o Fe-Pre Ni
- Sin rebabas en el agujero/No burrs at hole
- Planitud dentro de 0.03mm en toda su longitud/Flatness within 0.03mm over the whole length
- Agujero simétrico sobre el eje del macho/ Hole be symmetrical about tab acc. drawing specification



E 5:1

5768.51	Pre-Sn	CuNiSi*	0.2÷0.6mm ²	1.1÷2.1mm.	4.8x0.5	03	O.Roura	Modificación cota H	26/07/21
5768.24	Pre-Niq.	Acero				02	D.Yabar	Corregir cota macho PTC	12/06/20
5768.01	Pre-Sn	Latón*				01		Cotas palanca	28/08/19
5768.00	Natural	CuZn30				00		1ª Edición	12/07/16
Referencias	Acabados	Material	Sección Conductor	Ø Aislante	Para Macho	Rev.	Nombre	Modificación	Fecha



DIBUJADO	VR	12/07/16
CONTROL	XM	12/07/16
ESCALA	5/1	

TERMINAL BANDERA HEMBRA Serie 4.8
UP-TPSEK3

NORMAS MATERIALES	NORMAS DIMENSIONALES	TOLERANCIAS GENERALES
EN 1654 *	Especiales	±0.2 ±2°

FORMATO	A3h
NOMBRE	PT5768 "c"
REF.	5768.xx