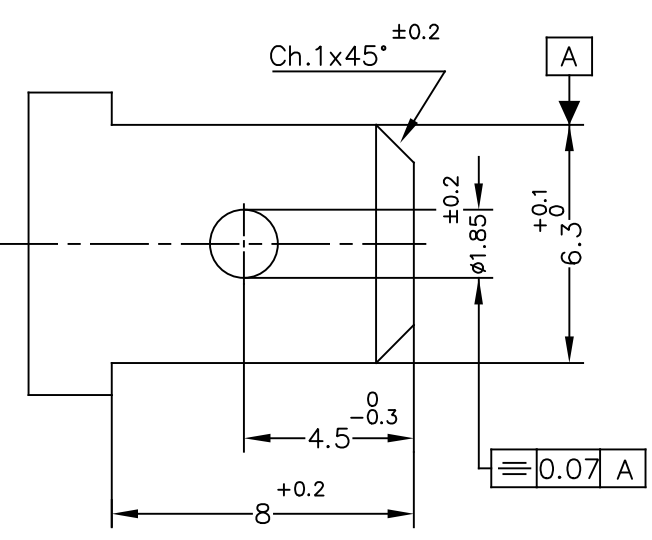
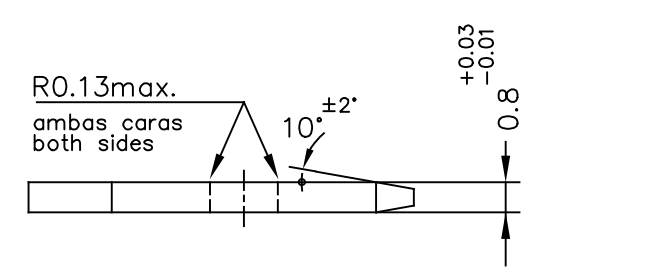


seccion A-A'

MACHO DE CONEXIÓN SUGERIDO/SUGGESTED MALE

- Material CuZn o Fe-Pre Ni
- Sin rebabas en el agujero/No burrs at hole
- Planitud dentro de 0.03mm en toda su longitud/Flatness within 0.03mm over the whole length
- Agujero simétrico sobre el eje del macho/ Hole be symetrical about tab acc. drawing specification



5732S01	Pre-Sn	CuZn30*	1.0÷2.5 mm <sup>2</sup>	3.0÷4.3 mm.	6.3x0.8	03	Mod. cota H (OR)	26/07/21
5732S00	Natural					02	Mod. cota H y nota palanca	28/08/19
Referencias	Acabados	Material	Sección Conductor	Ø Aislante	Para Macho	Rev.	Modificación	Fecha
<b>ESCUBEDO</b> Especialitats Elèctriques Escubedo S.A.								
Terminal Bandera Hembra Serie 6.3 TP-TPSEK3-Seguridad/Conector								
DIBUJADO	FAT	12/06/15	NORMAS MATERIALES EN 1654*	NORMAS DIMENSIONALES Especiales	TOLERANCIAS GENERALES ±0.2 ±2°	NOMBRE	PT5732S "c"	
CONTROL	JCS	12/06/15	ESCALA	5/1		REF.	5732Sxx	