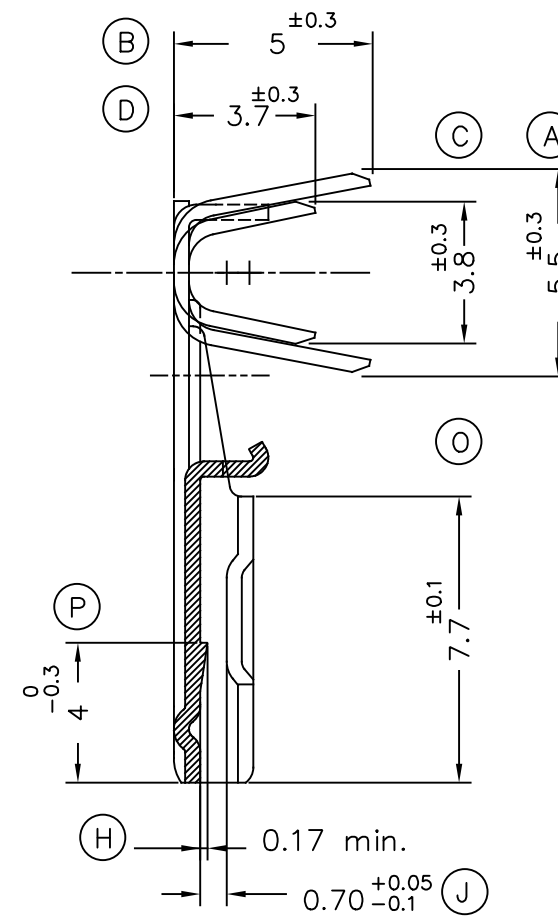
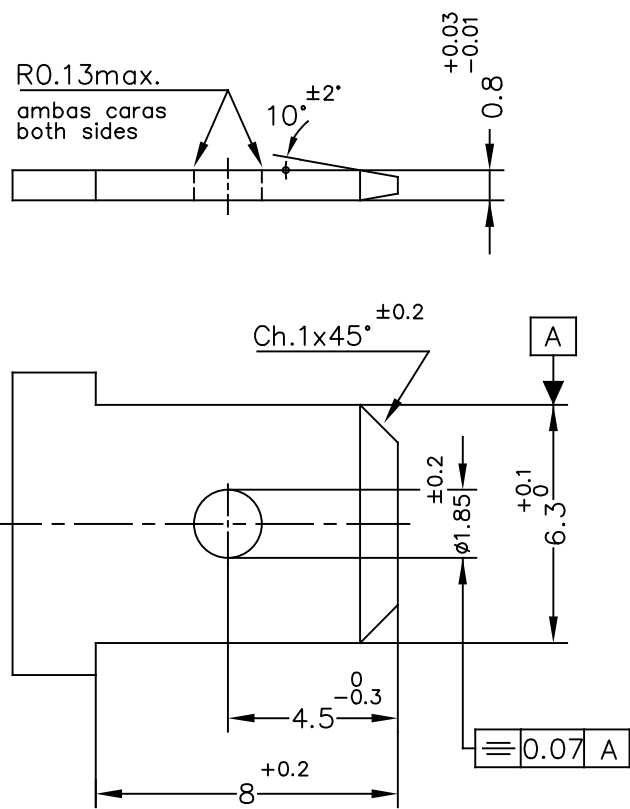


MACHO DE CONEXIÓN SUGERIDO/SUGGESTED MALE  
 -Material CuZn o Fe-Pre Ni  
 -Sin rebabas en el agujero/No burrs at hole  
 -Planitud dentro de 0.03mm en toda su longitud/  
 Flatness within 0.03mm over the whole length  
 -Agujero simétrico sobre el eje del macho/ Hole  
 be symetrical about tab acc. drawing specification



seccion A-A'

5732.51	Pre-Sn	CuNiSi*	1.0÷2.5 mm <sup>2</sup>	3.0÷4.3 mm.	6.3x0.8	03	Mod. cota H (OR)	26/07/21
5732.24	Pre-Ni	Acero				02	Mod. cota H y nota palanca	28/08/19
5732.01	Pre-Sn	CuZn30*				01	Tol.cota (H)	30/05/16
5732.00	Natural					00	1ª Edición	12/06/15
Referencias	Acabados	Material	Sección Conductor	Ø Aislante	Para Macho	Rev.	Modificación	Fecha
<b>ESCUBEDO</b> Especialitats Elèctriques Escubedo S.A.			Terminal Bandera Hembra Serie 6.3 TP-TPSEK3-Seguridad/Conector					
DIBUJADO	FAT	12/06/15				FORMATO	A3h	
CONTROL	JCS	12/06/15	NORMAS MATERIALES EN 1654*	NORMAS DIMENSIONALES Especiales	TOLERANCIAS GENERALES ±0.2 ±2°	NOMBRE	PT5732 "c"	
ESCALA	5/1					REF.	5732.xx	