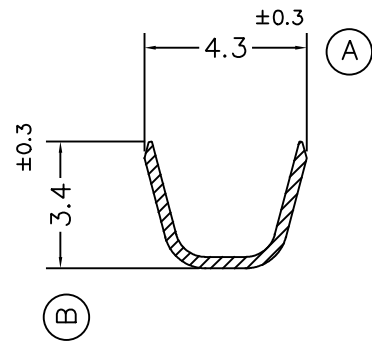
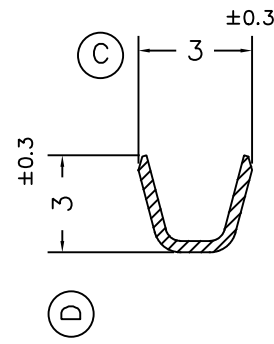


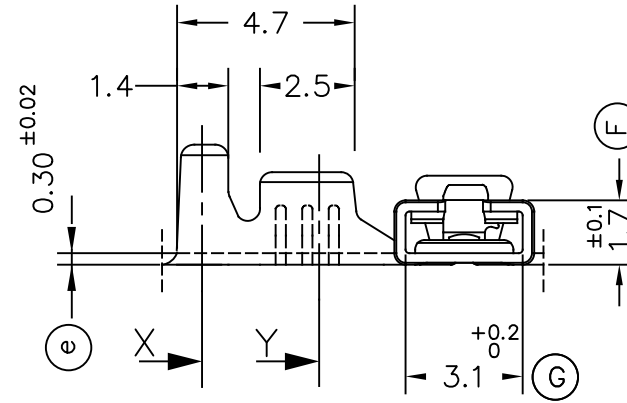
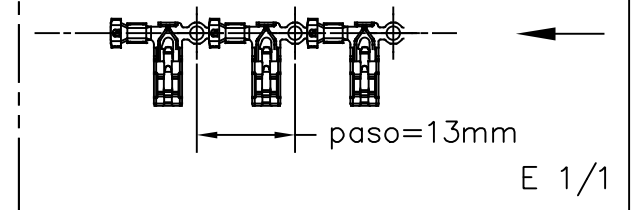
Secc.X



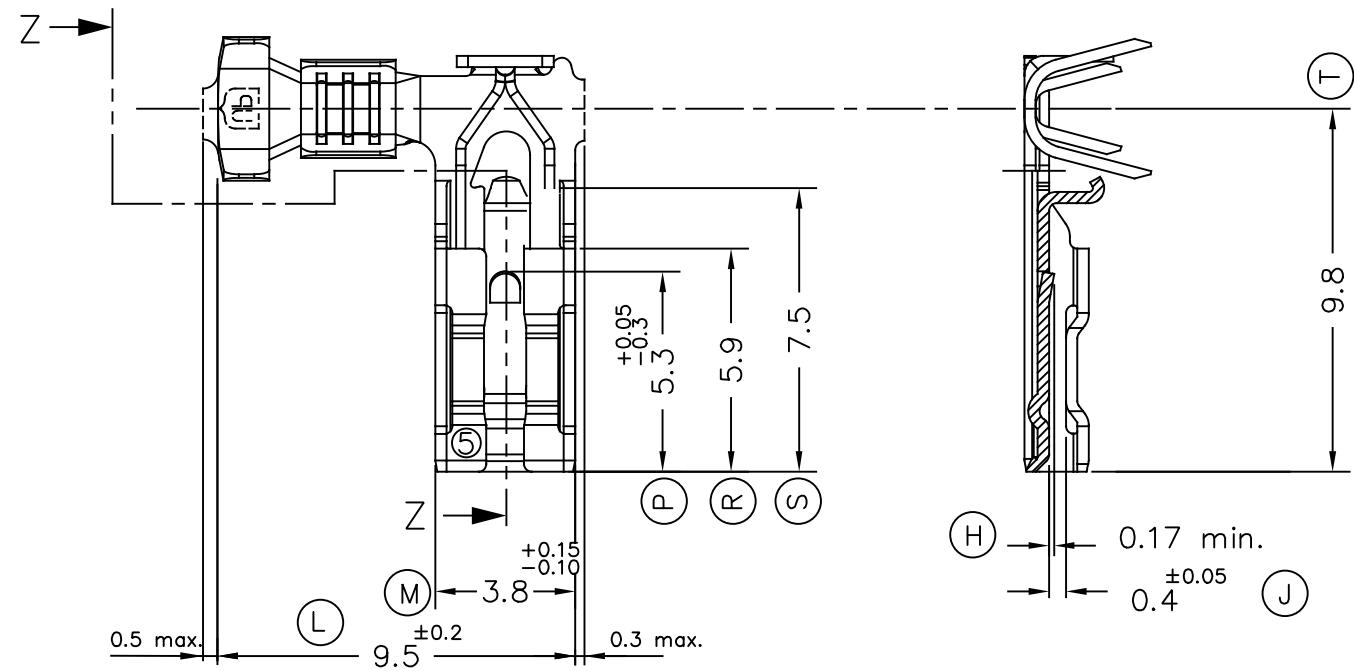
Secc.Y



FORMA DE SUMINISTRO



Secc.Z-Z



								05	Modifica. cota H (OR)	26/07/21
								04	Cota H	04/11/19
								03	Mdf.cotas	15/05/18
5708.24	Pre-Ni	Acero	0.75±1.5mm <sup>2</sup>	1.8÷2.5mm.	2.8x0.5			02	Act. dim.	01/02/18
5708.01	Pre-Sn	Latón*		(FLR)				01	Mats.	21/09/17
5708.00	Natural	CuZn30						00	1ª Edición	03/11/15
Referencias	Acabados	Material	Sección Conductor	∅ Aislante	Para Macho			Rev.	Modificación	Fecha
		TERMINAL HEMBRA Serie 2.8 UP-TPSEK3								
DIBUJADO	JCS	03/11/15				FORMATO		A3h		
CONTROL	FAT	03/11/15	NORMAS MATERIALES EN 1654 *	NORMAS DIMENSIONALES Especiales	TOLERANCIAS GENERALES ±0.2 ±2°	NOMBRE		PT5708 "c"		
ESCALA	5/1					REF.		5708.xx		