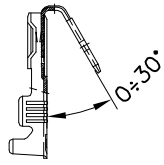
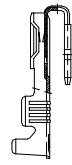


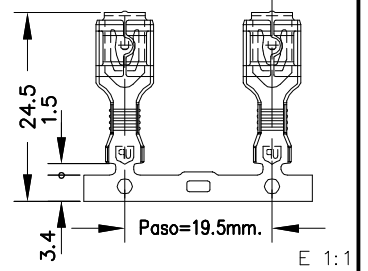
FORMA DE SUMINISTRO



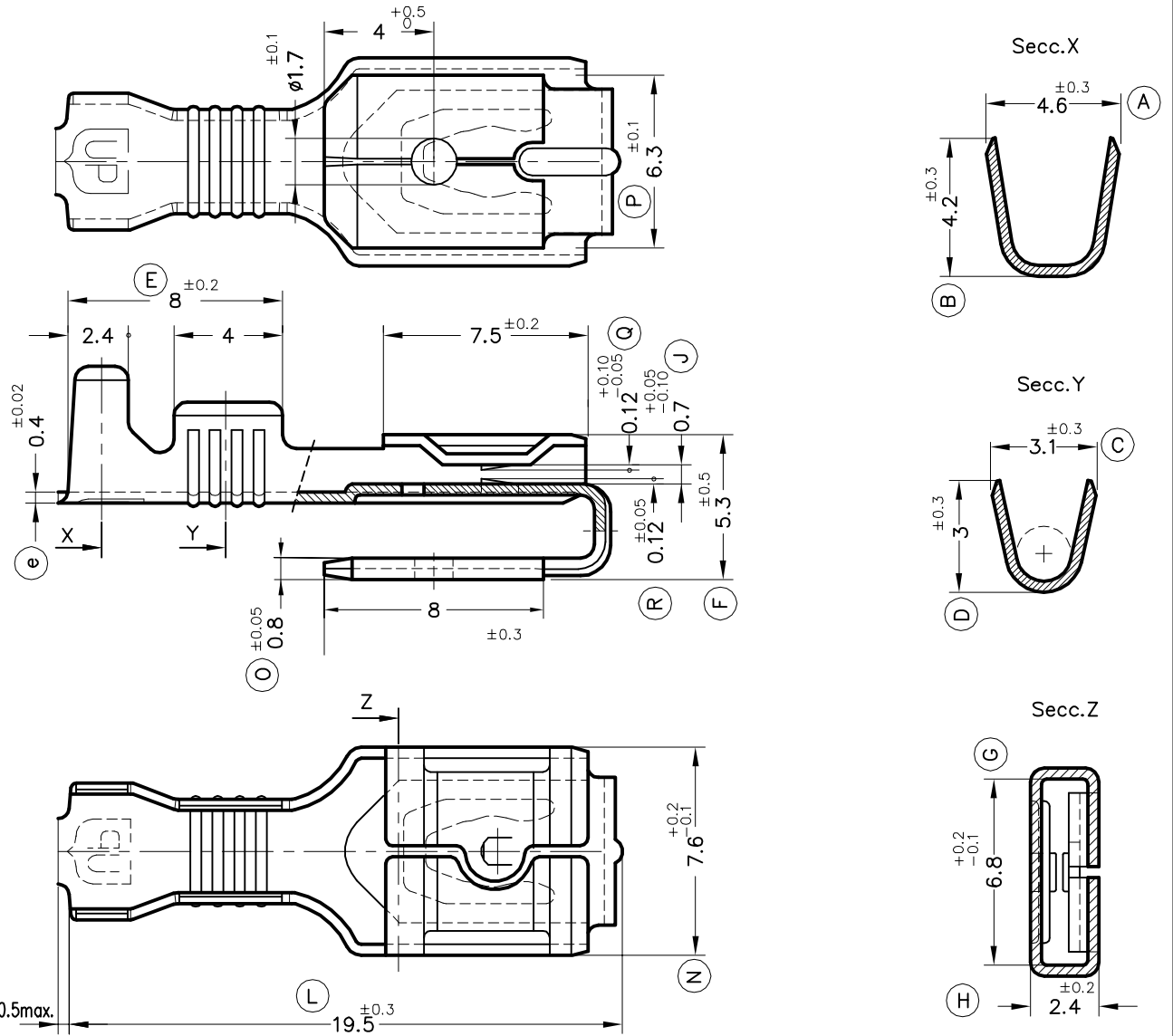
UNITARIO



CADENA



E 1:1



5234.31	Pre-Estañado	Bronce*										
5234.30	Natural	CuSn6										
5234.24	Pre-Niq.	Acero	$0.5 \pm 1\text{mm}^2$	$1.8 \pm 3.3\text{mm}$	6.3×0.8							
5234.01	Pre-Estañado	Latón*							01	Añadir detalle suministro unitario	04/03/13	
5234.00	Natural	CuZn30							00	1ª Edición	10/07/07	
Referencias	Acabados	Material	Sección Conductor	ϕ Aislante	Para Macho	A	B	C	D	Rev.	Modificación	Fecha

<p>ESCUBEDO Especialitats Elèctriques Escubedo S.A.</p>			<p>TERMINAL MIXTO MACHO Serie 6.3 Baja Inserción</p>						<p>Terminales</p> <p>UP Electricos</p>	
DIBUJADO	JCS	09/02/07	NORMAS MATERIALES		NORMAS DIMENSIONALES		TOLERANCIAS GENERALES		FORMATO	A4v
CONTROL	FAT	09/02/07	EN1654*		Especiales		$\pm 0.2 \pm 2^\circ$		NOMBRE	PT5234 "c"
ESCALA	4/1		REF. 5234.xx							