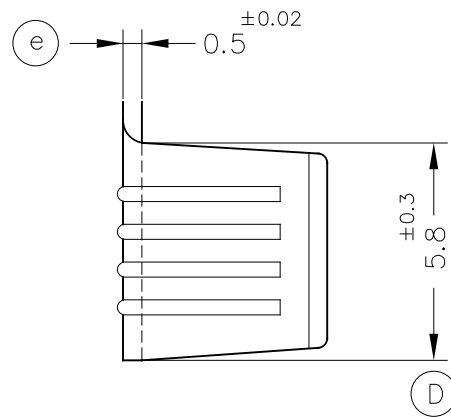
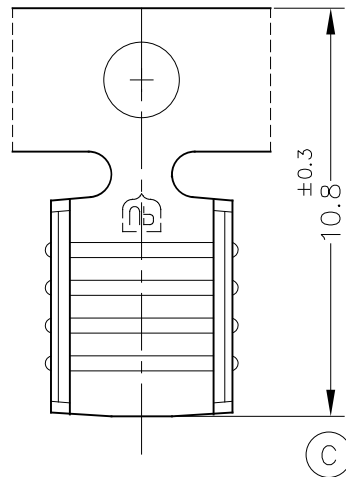
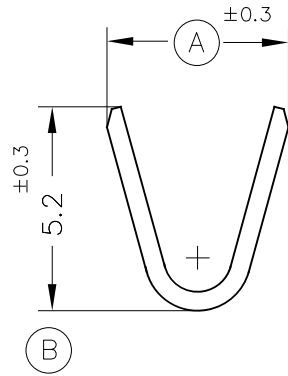
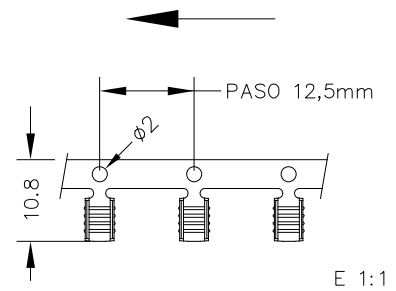


FORMA DE SUMINISTRO



5133.24	Pre-Niq.	Acero	2.5 ÷ 4 mm ²	Ø Aislante	4.9						
5133.01	Pre-Estañado	Latón*			5.3				01	Elim.mat.02	23/10/19
5133.00	Natural	CuZn30							00	1ª Edición	21/12/12
Referencias	Acabados	Material	Sección Conductor		A	B	C	D	Rev.	Modificación	Fecha

<p>ESPECIALITATS ELÈCTRIQUES ESCUBEDO S.A.</p>			GRAPILLA DE EMPALME					
DIBUJADO	JCS	12/07/12	NORMAS MATERIALES EN 1654*	NORMAS DIMENSIONALES Especiales	TOLERANCIAS GENERALES ±0.2 ±2°	FORMATO	A4v	
CONTROL	FAT	12/07/12				NOMBRE	PT5133 "c"	
ESCALA	5/1					REF.	5133.xx	