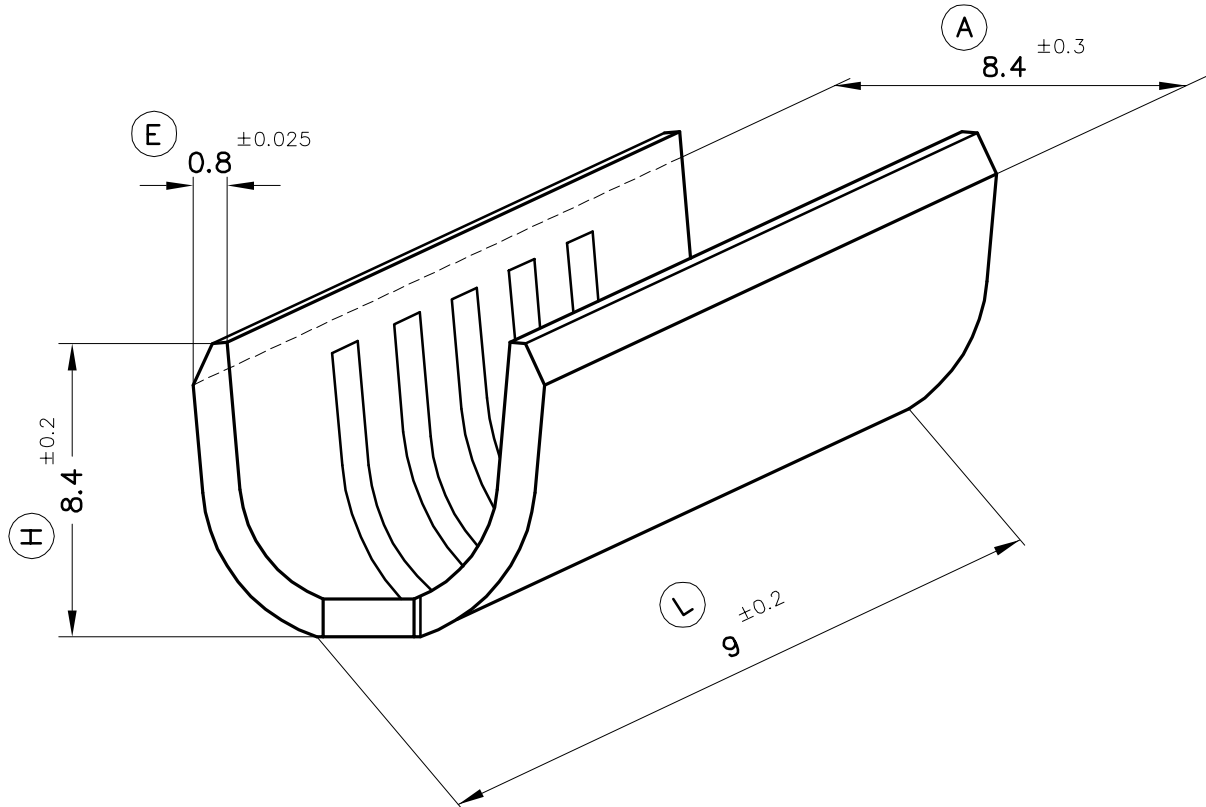
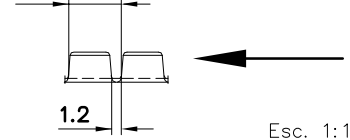


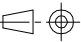


FORMA DE SUMINISTRO

Paso = 12 mm.



5106.24	Pre-Niq.	Acero										
5106.02	Estañado	Latón*	6 ÷ 10 mm <sup>2</sup>						01	Act. Paso	12/03/12	
5106.00	Natural	CuZn30							00	1ª Edición	10/10/94	
Referencias	Acabados	Material	Sección Conductor	∅ Aislante		A	B	C	D	Rev.	Modificación	Fecha

 <b>ESCUBEDO</b> Especialitats Elèctriques Escubedo S.A.			<b>GRAPILLA DE EMPALME</b>						Terminales  <i>Electricos</i>			
DIBUJADO	Gemma	10/10/94							FORMATO	A4v		
CONTROL	F.Adamuz	10/10/94	NORMAS MATERIALES	NORMAS DIMENSIONALES	TOLERANCIAS GENERALES				NOMBRE	PT5106 "c"		
ESCALA	10/1		EN1654*	Especiales	±0.2 ±2°				REF.	5106.xx		