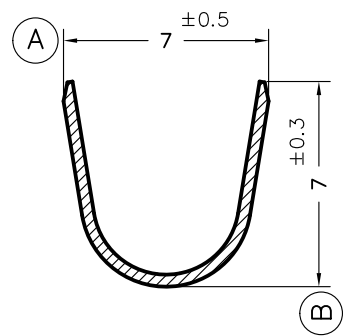
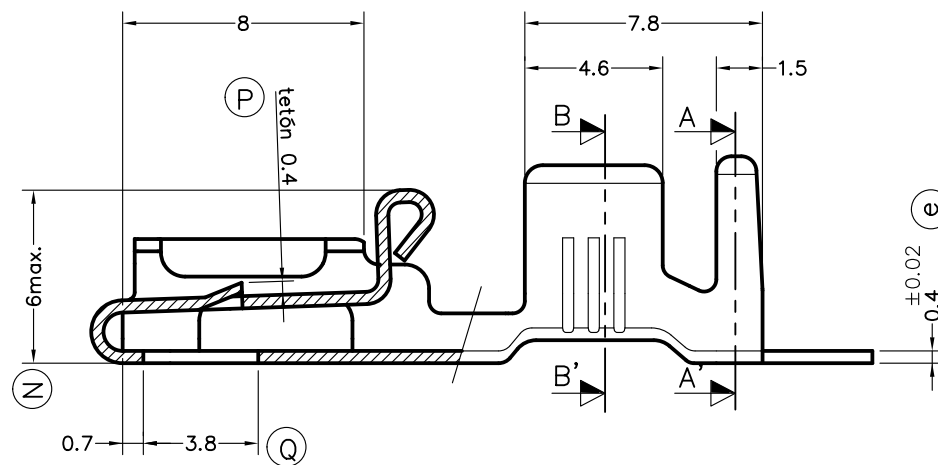
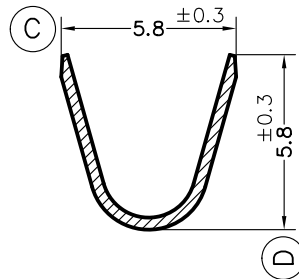


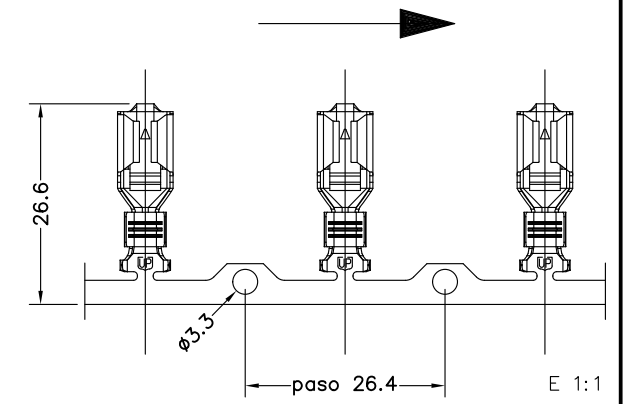
Secc. A-A'



Secc. B-B'

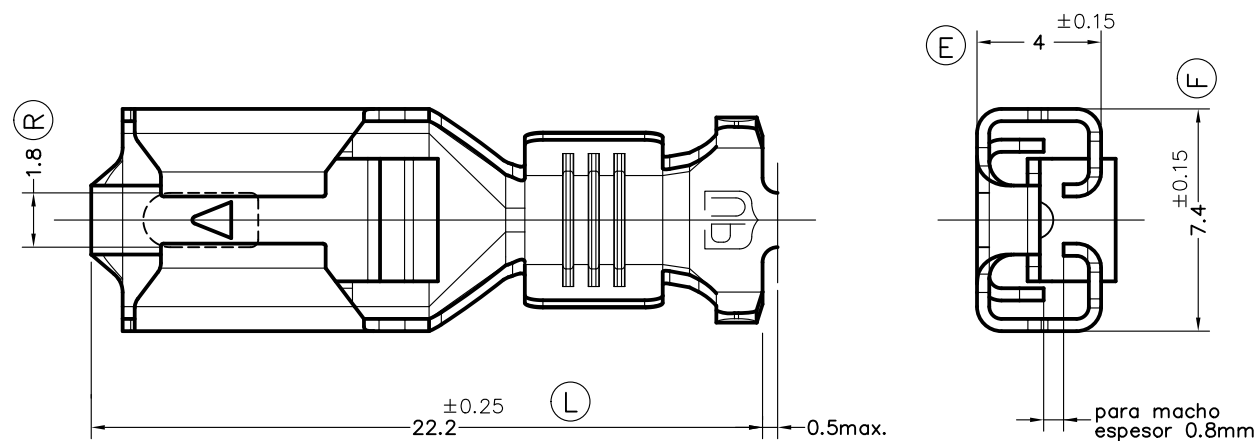
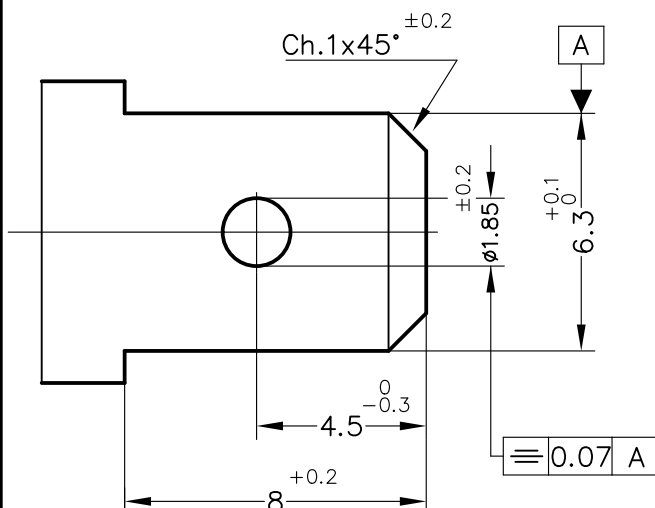
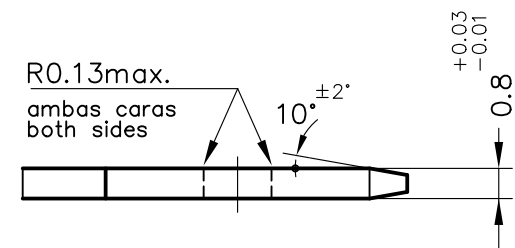


FORMA DE SUMINISTRO



MACHO DE CONEXIÓN SUGERIDO/SUGGESTED MALE

- Material CuZn o Fe-Pre Ni
- Sin rebabas en el agujero/No burrs at hole
- Planitud dentro de 0.03mm en toda su longitud/Flatness within 0.03mm over the whole length
- Agujero simétrico sobre el eje del macho/ Hole be symmetrical about tab acc. drawing specification



4946.31	PRE-Sn	Bronce* CuSn6	3.3 ÷ 6 mm ²	3.4 ÷ 5.1 mm.						
4946.30	Natural									
4946.01	PRE-Sn	Latón* CuZn30								
4946.00	Natural									
Referencias	Acabados	Material	Sección Conductor	φ Aislante				Rev.	Modificación	Fecha

<p>ESPECIALTATS ELÈCTRIQUES ESCUBEDO S.A.</p>			<p>TERMINAL HEMBRA Serie 6.3 UP-SEK2</p>				
DIBUJADO	JCS	22/03/11			FORMATO	A3h	
CONTROL	FAT	22/03/11	NORMAS MATERIALES EN1654 *	NORMAS DIMENSIONALES Especiales	TOLERANCIAS GENERALES ±0.2 ±2°	NOMBRE PT4946 "c"	
ESCALA	4/1				REF.	4946.xx	