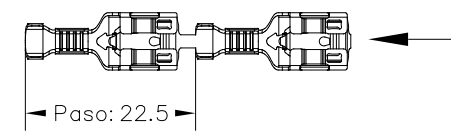
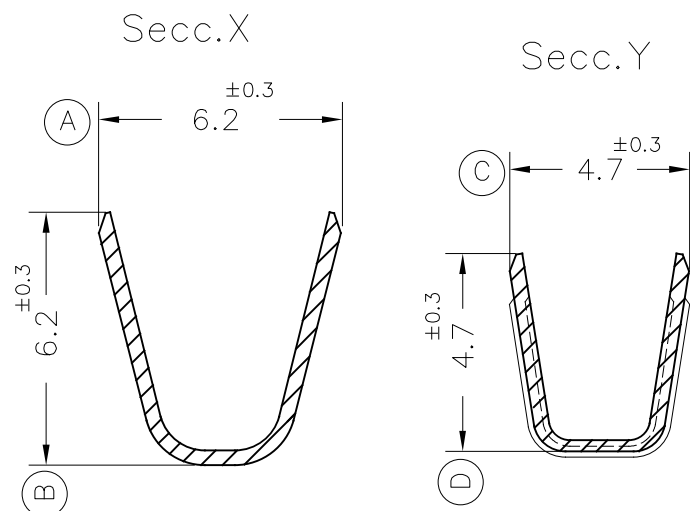


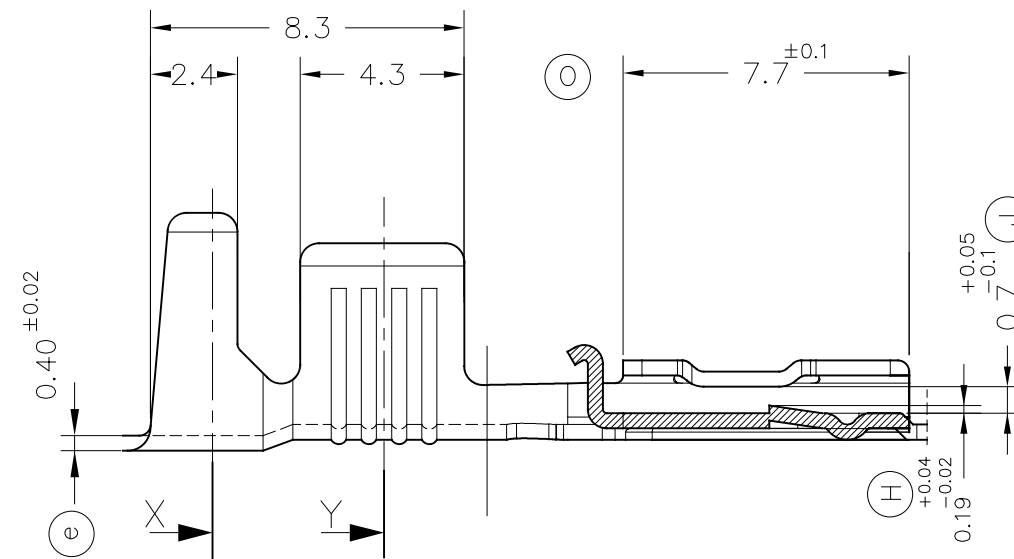
FORMA DE SUMINISTRO



E 1/1



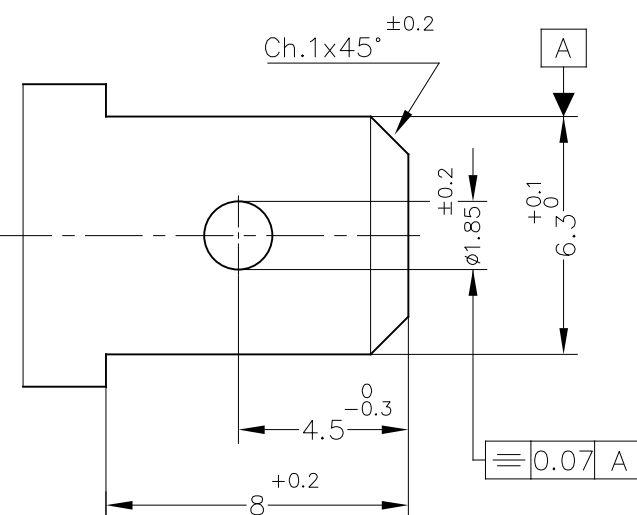
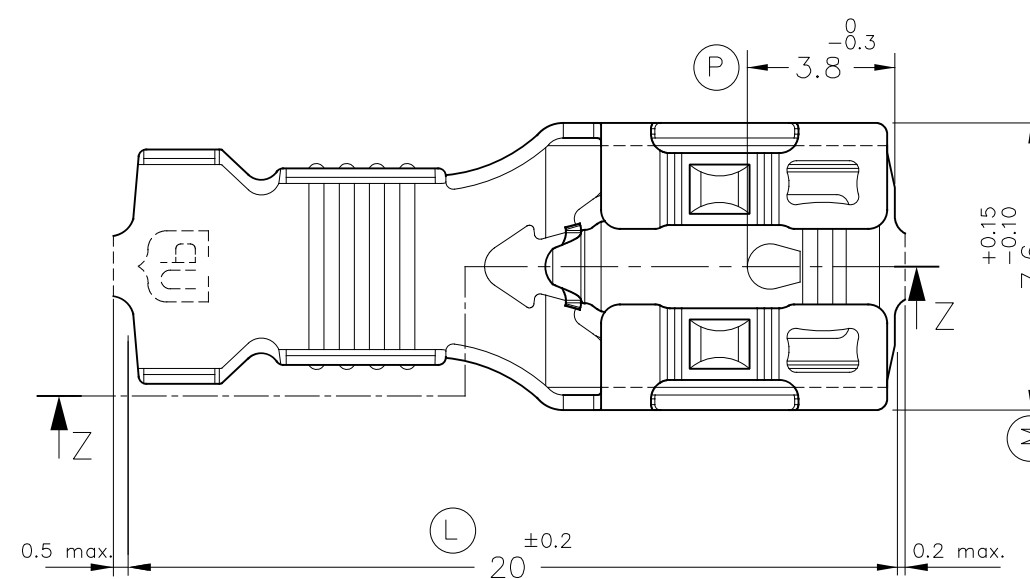
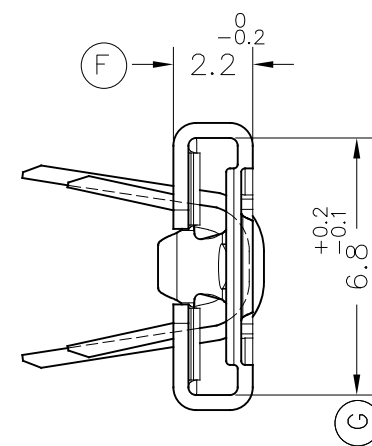
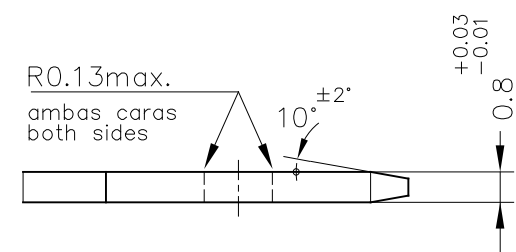
Secc.Z-Z



COMBINACION DOBLE ENGASTADURA					
m.m.2	1.0	1.5	2.5	4	5
1.0			X		
1.5		X	X		
2.5			X		

MACHO DE CONEXIÓN SUGERIDO/SUGGESTED MALE

- Material CuZn o Fe-Pre Ni
- Sin rebabas en el agujero/No burrs at hole
- Planitud dentro de 0.03mm en toda su longitud/Flatness within 0.03mm over the whole length
- Agujero simétrico sobre el eje del macho/ Hole be symmetrical about tab acc. drawing specification



Referencias	Acabados	Material	Sección Conductor	φ Aislante	Para Macho	Rev.	Modificación	Fecha
4941S01	Pre-Sn	Latón*	2.5÷5.0mm <sup>2</sup>	3.6÷5.0mm.	6.3x0.8	02	Mod. cota H y nota palanca	28/08/19
4941S00	Natural	CuZn30				01	Tol.cota H/Mat.	30/05/16
						00	1ª Edición	07/01/15



TERMINAL HEMBRA Serie 6.3  
UP-TPSEK3



DIBUJADO	JCS	19/09/14				FORMATO	A3h
CONTROL	FAT	19/09/14	NORMAS MATERIALES EN 1654 *	NORMAS DIMENSIONALES Especiales	TOLERANCIAS GENERALES ±0.2 ±2°	NOMBRE	PT4941S "c"
ESCALA	5/1					REF.	4941Sxx