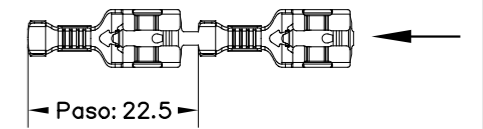
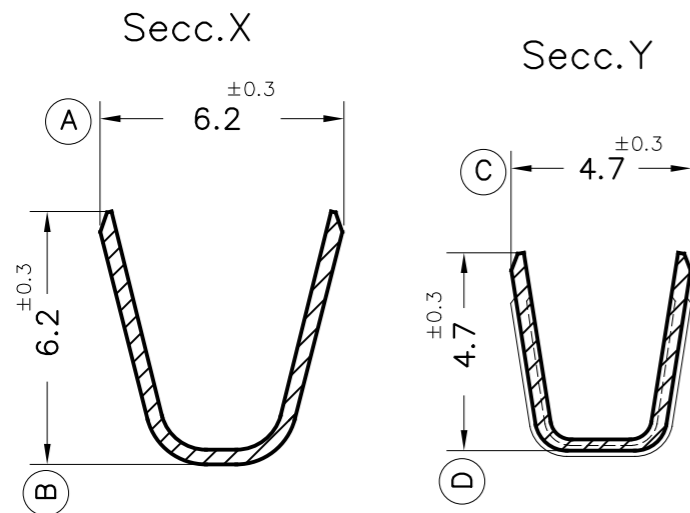


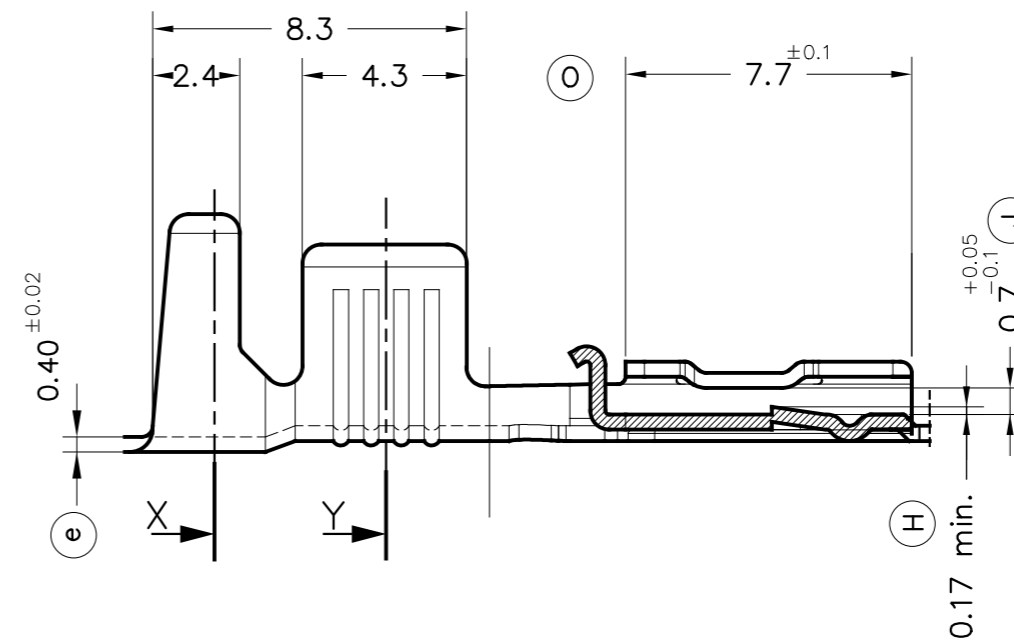
FORMA DE SUMINISTRO



E 1/1



Secc.Z-Z

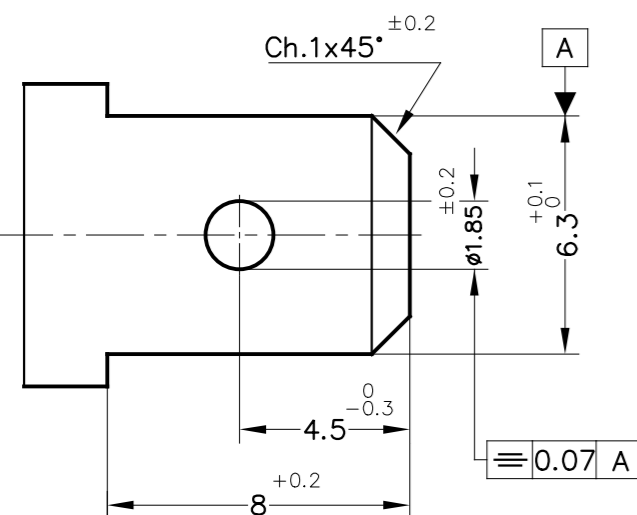
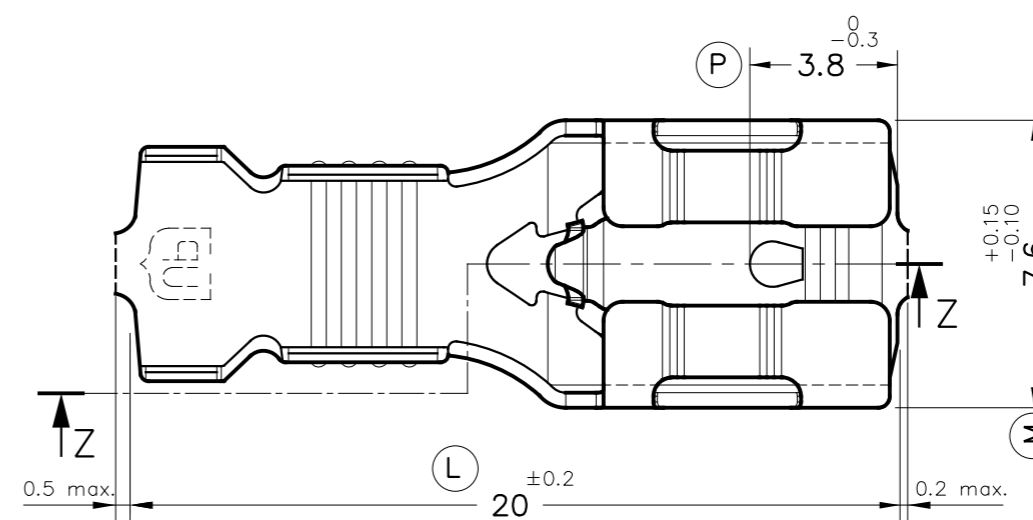
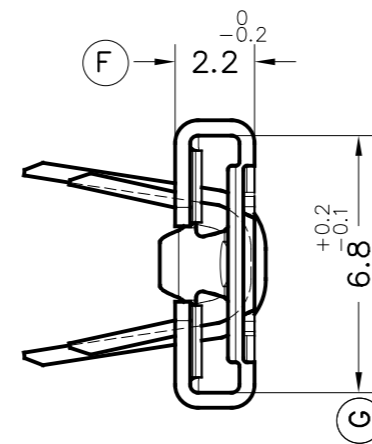
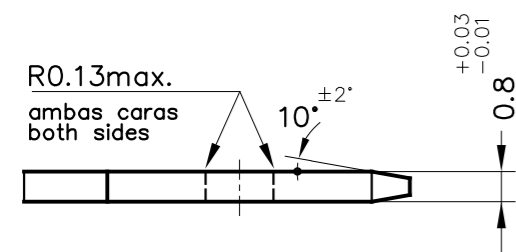


COMBINACION DOBLE ENGASTADURA

m.m.2	1.0	1.5	2.5	4	5
1.0			X		
1.5		X	X		
2.5			X		

MACHO DE CONEXIÓN SUGERIDO/SUGGESTED MALE

- Material CuZn o Fe-Pre Ni
- Sin rebabas en el agujero/No burrs at hole
- Planitud dentro de 0.03mm en toda su longitud/ Flatness within 0.03mm over the whole length
- Agujero simétrico sobre el eje del macho/ Hole be symmetrical about tab acc. drawing specification



4941.50	Natural	CuNiSi					MC	05	Quitar ventanas	31/03/22
4941.24	Pre-Niq.	Acero					OR	04	Aña. CuNiSi	27/01/22
4941.31	Pre-Sn	Bronce*	2.5±5.0mm ²	3.6±5.0mm.	6.3x0.8		OR	03	Mod. cota H	26/07/21
4941.30	Natural	CuSn6							MC	02
4941.01	Pre-Sn	Latón*					-	01	Tol.cota H	30/05/16
4941.00	Natural	CuZn30					-	00	1ª Edición	07/01/15
Referencias	Acabados	Material	Sección Conductor	φ Aislante	Para Macho	H	Mod.	Rev.	Modificación	Fecha



TERMINAL HEMBRA Serie 6.3
UP-TPSEK3



DIBUJADO	JCS	19/09/14
CONTROL	FAT	19/09/14
ESCALA	5/1	

NORMAS MATERIALES	NORMAS DIMENSIONALES	TOLERANCIAS GENERALES
EN 1654 *	Especiales	±0.2 ±2°

FORMATO	A3h
NOMBRE	PT4941 "c"
REF.	4941.xx