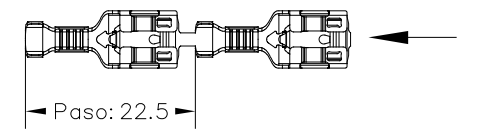
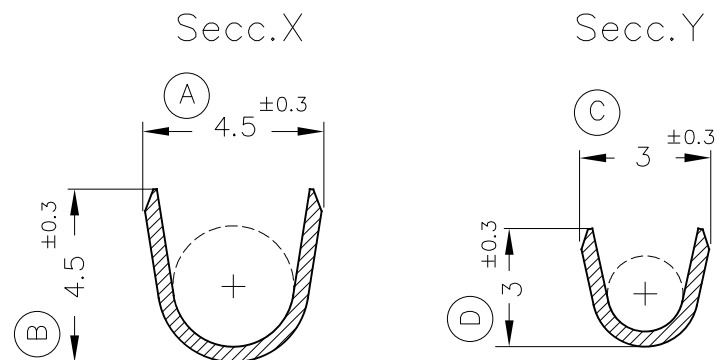


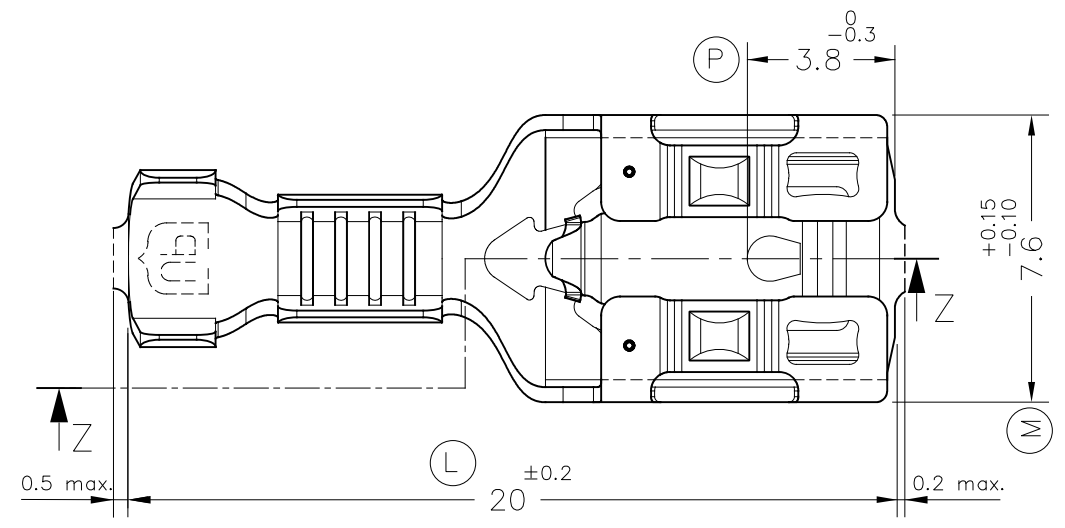
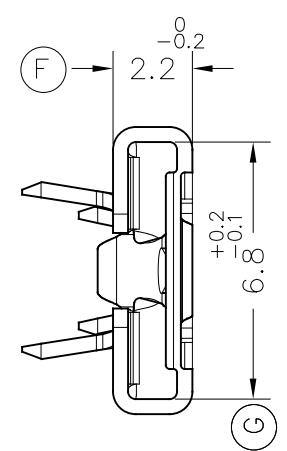
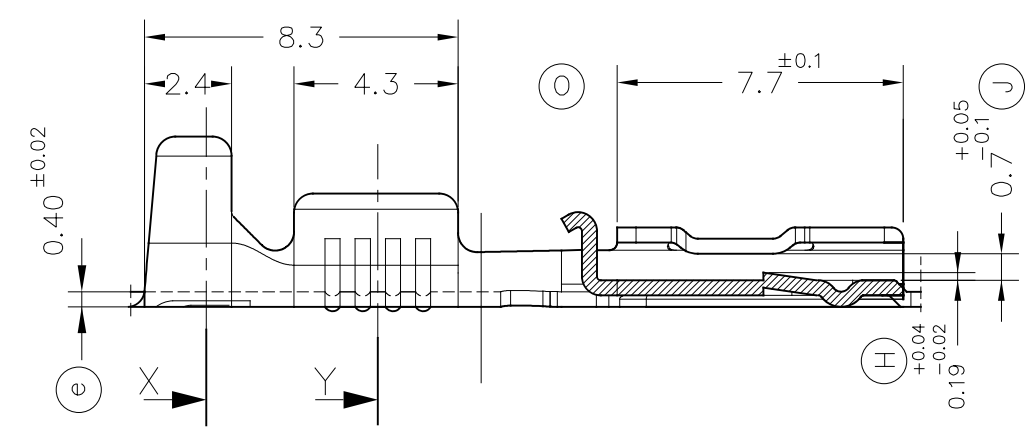
FORMA DE SUMINISTRO



E 1/1

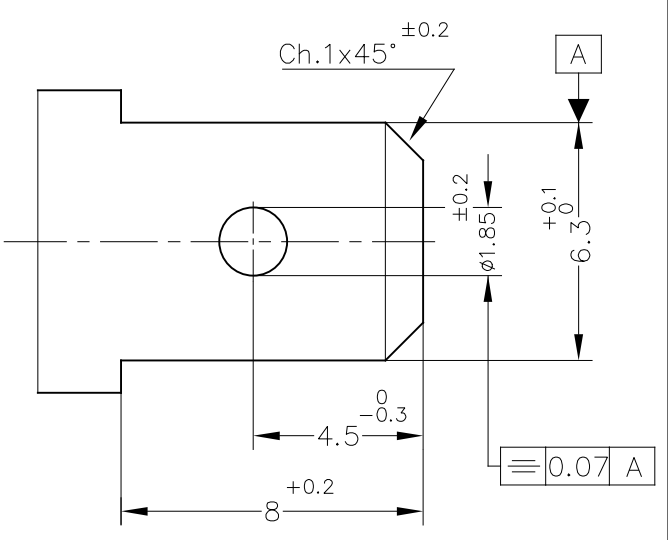
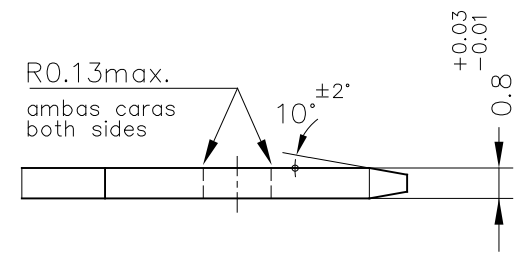


Secc.Z-Z



MACHO DE CONEXIÓN SUGERIDO/SUGGESTED MALE

- Material CuZn o Fe-Pre Ni
- Sin rebabas en el agujero/No burrs at hole
- Planitud dentro de 0.03mm en toda su longitud/ Flatness within 0.03mm over the whole length
- Agujero simétrico sobre el eje del macho/ Hole be symmetrical about tab acc. drawing specification



4935S01	Pre-Sn	Latón*	0.5 ÷ 1mm ²	1.8 ÷ 2.5mm.	6.3x0.8					02	Mod. cota H y nota palanca	28/08/19
4935S00	Natural	CuZn30								01	Tol.cota H/Mat.	30/05/16
										00	1ª Edición	07/01/15
Referencias	Acabados	Material	Sección Conductor	∅ Aislante	Para Macho	A	B	C	D	Rev.	Modificación	Fecha



TERMINAL HEMBRA Serie 6.3
UP-TPSEK3



DIBUJADO	JCS	19/09/14	NORMAS MATERIALES EN 1654 *	NORMAS DIMENSIONALES Especiales	TOLERANCIAS GENERALES ±0.2 ±2°	FORMATO	A3h
CONTROL	FAT	19/09/14				NOMBRE	PT4935S "c"
ESCALA	5/1					REF.	4935Sxx