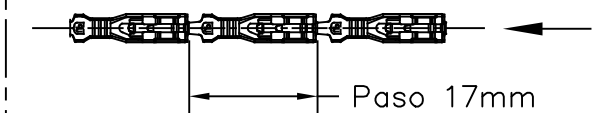


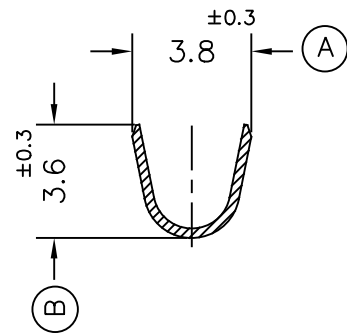
FORMA DE SUMINISTRO



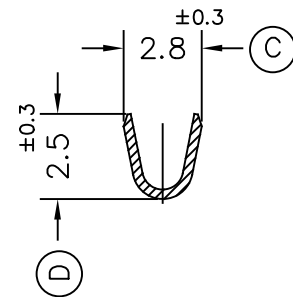
Paso 17mm

E 1/1

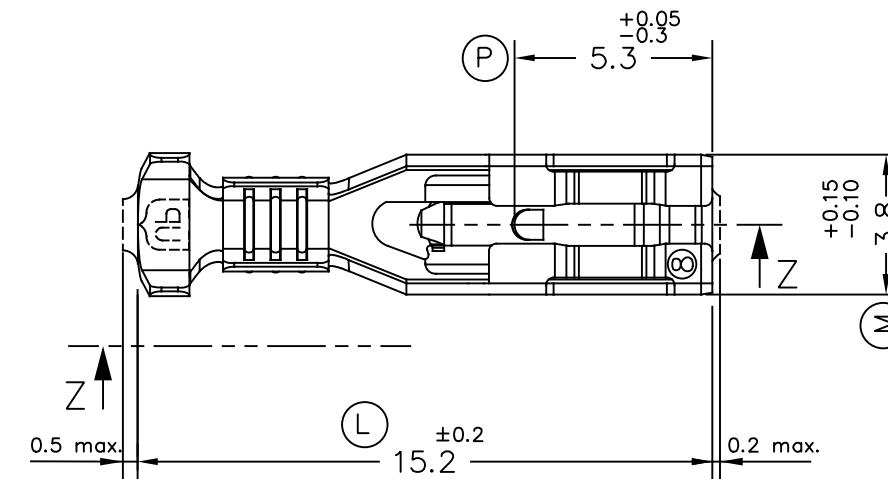
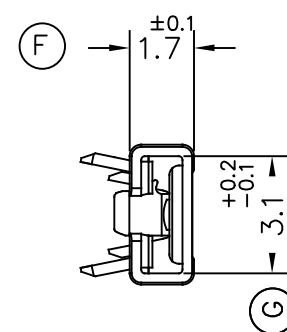
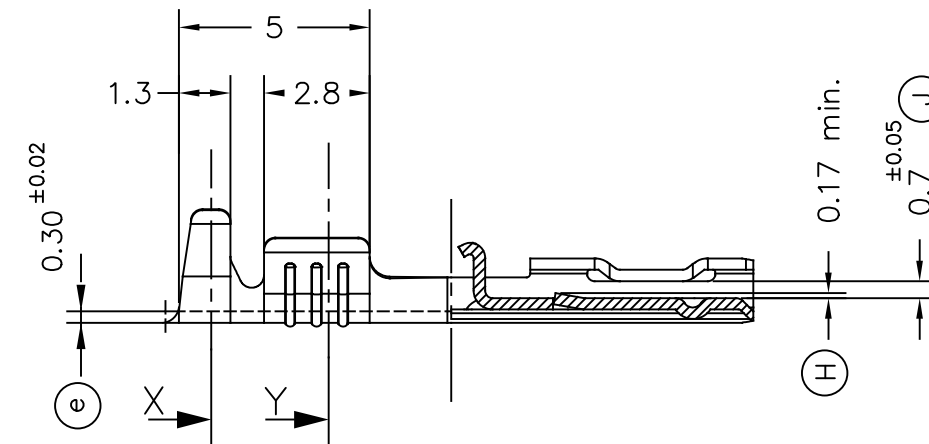
Secc.X



Secc.Y

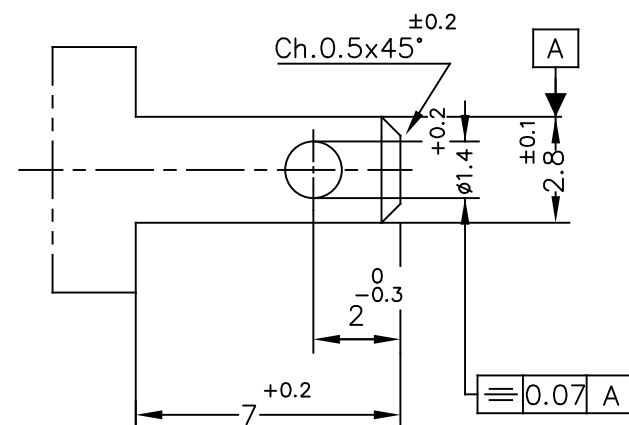
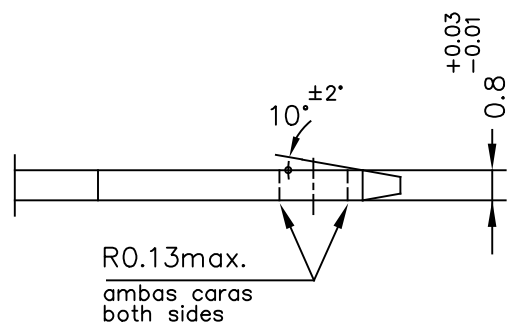


Secc.Z-Z



MACHO DE CONEXIÓN SUGERIDO/SUGGESTED MALE

- Material CuZn o Fe-Pre Ni
- Sin rebabas en el agujero/No burrs at hole
- Planitud dentro de 0.03mm en toda su longitud/Flatness within 0.03mm over the whole length
- Agujero simétrico sobre el eje del macho/ Hole be symetrical about tab acc. drawing specification



						06 Modifica. cota H (OR)	23/07/21
						05 Actualizar cajón (DY)	30/04/21
						04 Cota H	28/08/19
						03 Suggested male	31/07/18
4907.24	Pre-Ni	Acero	0.5±1.0mm ²	1.8±2.5mm.	2.8x0.5	02 Mdf.cotas	15/05/18
4907.01	Pre-Sn	Latón*				01 Act. dim.	01/02/18
4907.00	Natural	CuZn30				00 1ª Edición	28/10/15
Referencias	Acabados	Material	Sección Conductor	φ Aislante	Para Macho	Rev.	Modificación Fecha



DIBUJADO JCS 28/10/15

CONTROL FAT 28/10/15

ESCALA 5/1

TERMINAL HEMBRA Serie 2.8
UP-TPSEK3

NORMAS MATERIALES EN 1654 *
NORMAS DIMENSIONALES Especiales
TOLERANCIAS GENERALES ±0.2 ±2°

NOMBRE PT4907 "c"	REF. 4907.xx