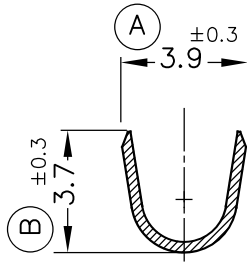
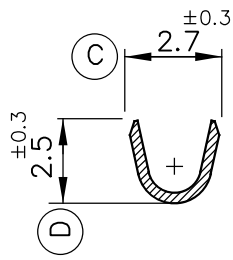


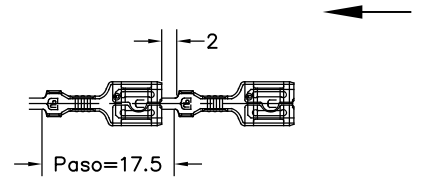
Secc.X



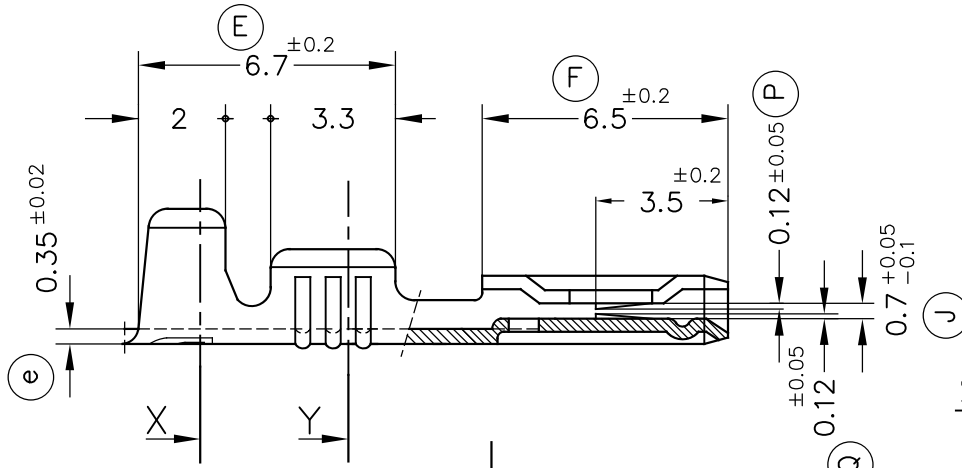
Secc.Y



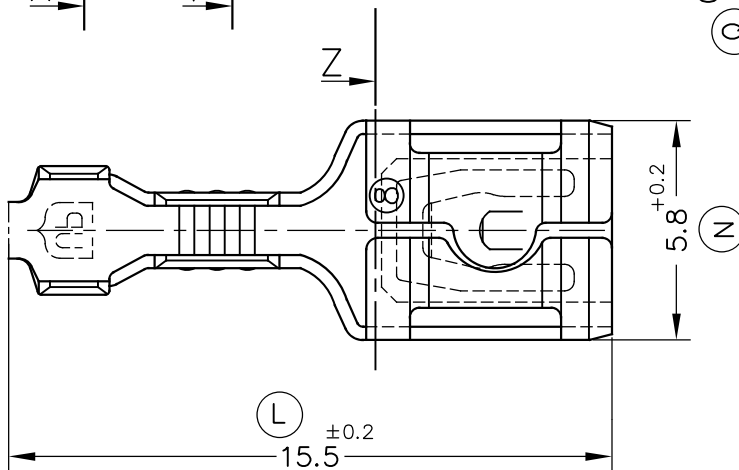
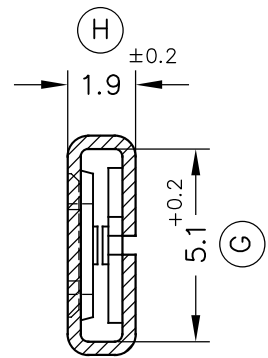
FORMA DE SUMINISTRO



ESC. 1:1



Secc.Z



4815F70	Natural	Alpaca CuNi18Zn20	0.3-0.75mm <sup>2</sup>	1.4+2.4mm.	4.8x0.8									
4815F32	Estañado	Bronce* CuSn6												
4815F31	Pre-Estañado													
4815F30	Natural	Acero												
4815F24	Pre-Niq.													
4815F02	Estañado	Latón* CuZn30												
4815F01	Pre-Estañado											01	Mod. geometria	18/05/16
4815F00	Natural										00	1ª Edición	01/06/06	
Referencias	Acabados	Material	Sección Conductor	∅ Aislante	Para Macho	A	B	C	D	Rev.	Modificación	Fecha		



TERMINAL HEMBRA Serie 4.8  
Baja Inserción



DIBUJADO	V.Roura	01/06/06	NORMAS MATERIALES EN1654*	NORMAS DIMENSIONALES Especiales	TOLERANCIAS GENERALES ±0.2 ±2°	FORMATO	A4v
CONTROL	F.Adamuz	01/06/06				NOMBRE	PT4815F "c"
ESCALA	5/1		REF.	4815Fxx			