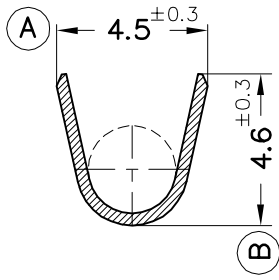
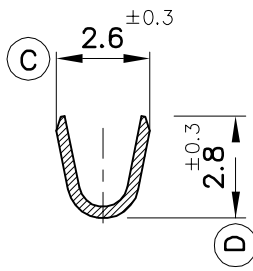


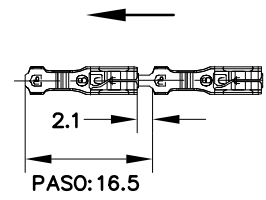
Secc. X-X'



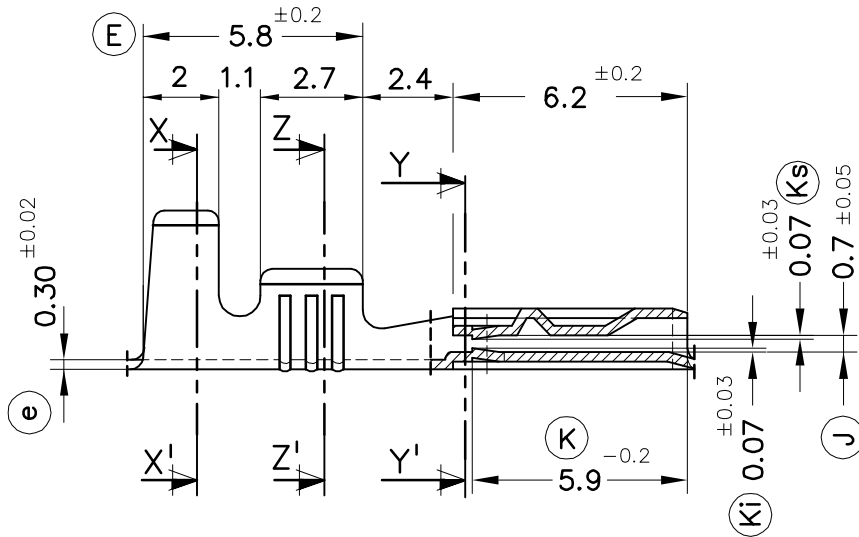
Secc. Z-Z'



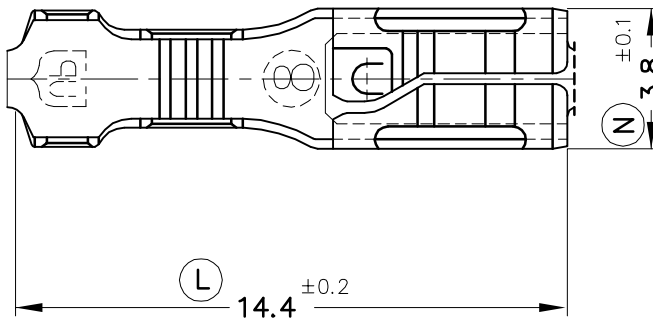
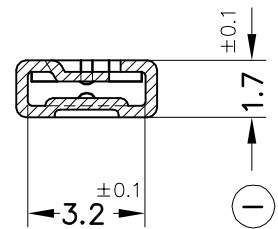
FORMA DE SUMINISTRO



E 1:1



Secc. Y-Y'



4811G31	Pre-Estañado	Bronce	0.5 ÷ 1mm ²	3.5mm max.	2.8x0.8												
4811G30	Natural	CuSn6															
4811G24	Pre-Niq.	Acero															
4811G01	Pre-Estañado	Latón*															
4811G00	Natural	CuZn30															
Referencias	Acabados	Material	Sección Conductor	∅ Aislante	Para Macho	A	B	C	D	Rev.	Modificación	Fecha					

<p>ESCUBEDO Especialitats Elèctriques Escubedo S.A.</p>		
DIBUJADO	JCS	26/04/12
CONTROL	FAT	26/04/12
ESCALA	5/1	

<p>TERMINAL HEMBRA Serie 2.8 Tubos Planos Baja Inserción</p>		
NORMAS MATERIALES	NORMAS DIMENSIONALES	TOLERANCIAS GENERALES
EN1654*	Especiales	±0.2 ±2°

<p>Terminales Electricos</p>	
FORMATO	A4v
NOMBRE	PT4811G "c"
REF.	4811Gxx