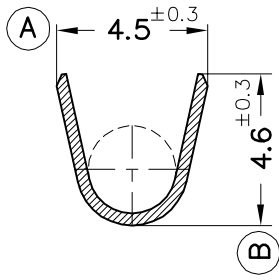
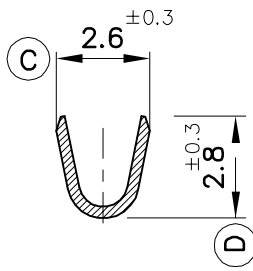


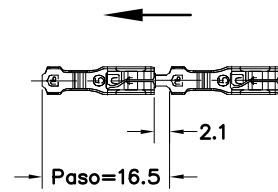
Secc. X-X'



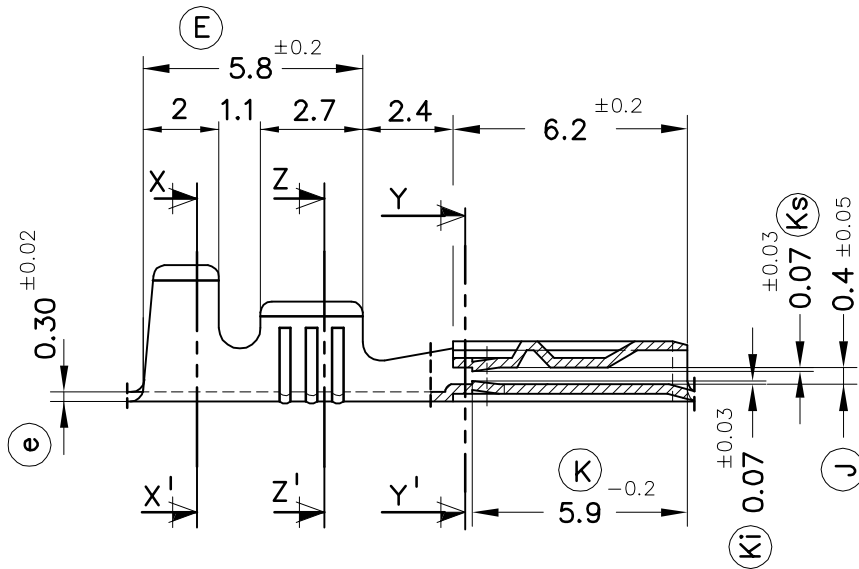
Secc. Z-Z'



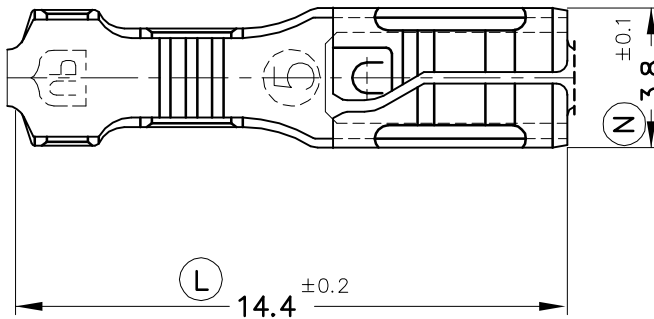
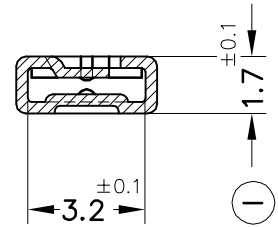
FORMA DE SUMINISTRO



ESC. 1:1



Secc. Y-Y'



4809G31	Pre-Estañado	Bronce*	0.5+1mm <sup>2</sup>	1.8+3.3mm.	2.8x0.5	A	B	C	D	Rev.	Modificación	Fecha
4809G30	Natural	CuSn6										
4809G24	Pre-Niq.	Acero										
4809G01	Pre-Estañado	Latón*										
4809G00	Natural	CuZn30										
Referencias	Acabados	Material	Sección Conductor	∅ Aislante	Para Macho	A	B	C	D	Rev.	Modificación	Fecha

**ESCUBEDO**  
Especialitats Elèctriques Escubedo S.A.

DIBUJADO: V.Roura 31/07/12

CONTROL: F.Adamuz 31/07/12

ESCALA: 5/1

**TERMINAL HEMBRA Serie 2.8**  
**Tubos Planos Baja Inserción**

**NORMAS MATERIALES**  
EN1652\*

**NORMAS DIMENSIONALES**  
Especiales

**TOLERANCIAS GENERALES**  
±0.2 ±2°

Terminales **UP** Electricos

FORMATO: A4v

NOMBRE: PT4809G "c"

REF.: 4809Gxx