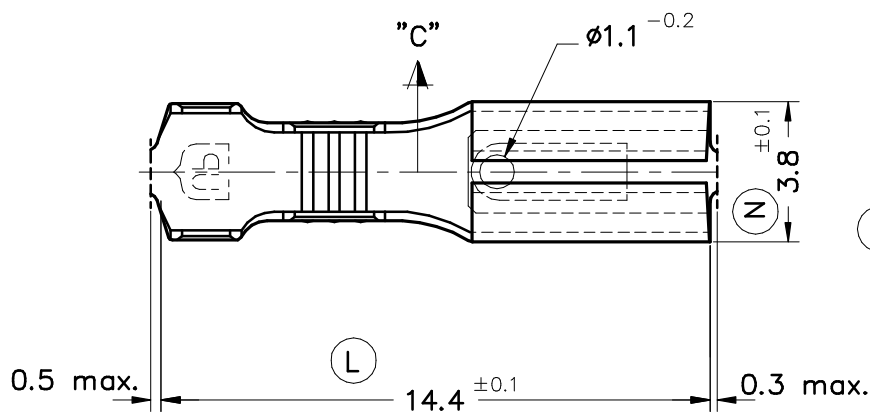
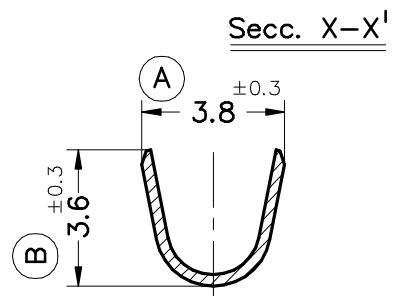
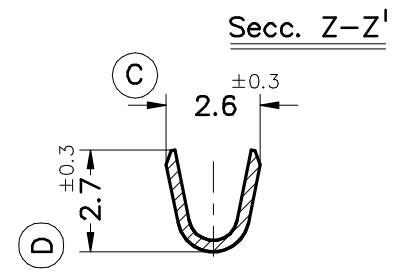
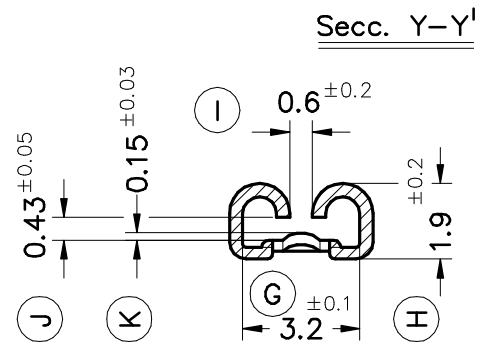
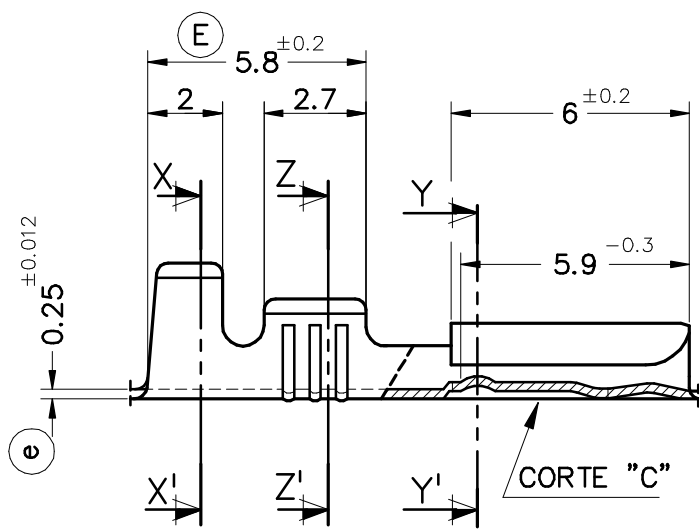
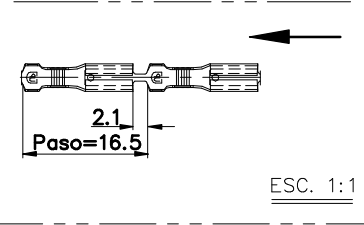


FORMA DE SUMINISTRO



4808.32	Estañado	Bronce	0.5 ÷ 1mm ²	1.8 ÷ 2.5mm.	2.8x0.5																	
4808.30	Natural	CuSn6																				
4808.02	Estañado	Latón	0.5 ÷ 1mm ²	1.8 ÷ 2.5mm.	2.8x0.5																	
4808.00	Natural	CuZn30																				
Referencias	Acabados	Material	Sección Conductor	φ Aislante	Para Macho	A	B	C	D	Rev.	Modificación	Fecha										

<p>ESPECIALTATS ELÈCTRIQUES ESCUBEDO S.A.</p>			TERMINAL HEMBRA Serie 2.8								Terminales <i>Electricos</i>	
DIBUJADO	Gemma	10/10/94	NORMAS MATERIALES		NORMAS DIMENSIONALES		TOLERANCIAS GENERALES		FORMATO	A4v		
CONTROL	F.Adamuz	10/10/94	DIN17670		Especiales		±0.2 ±2°		NOMBRE	PT4808 "c"		
ESCALA	5/1		REF. 4808.xx									