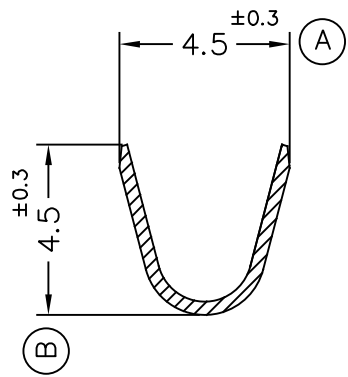
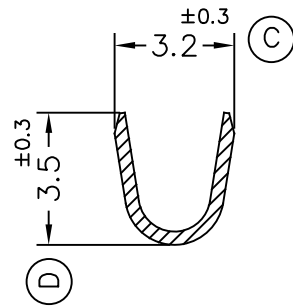


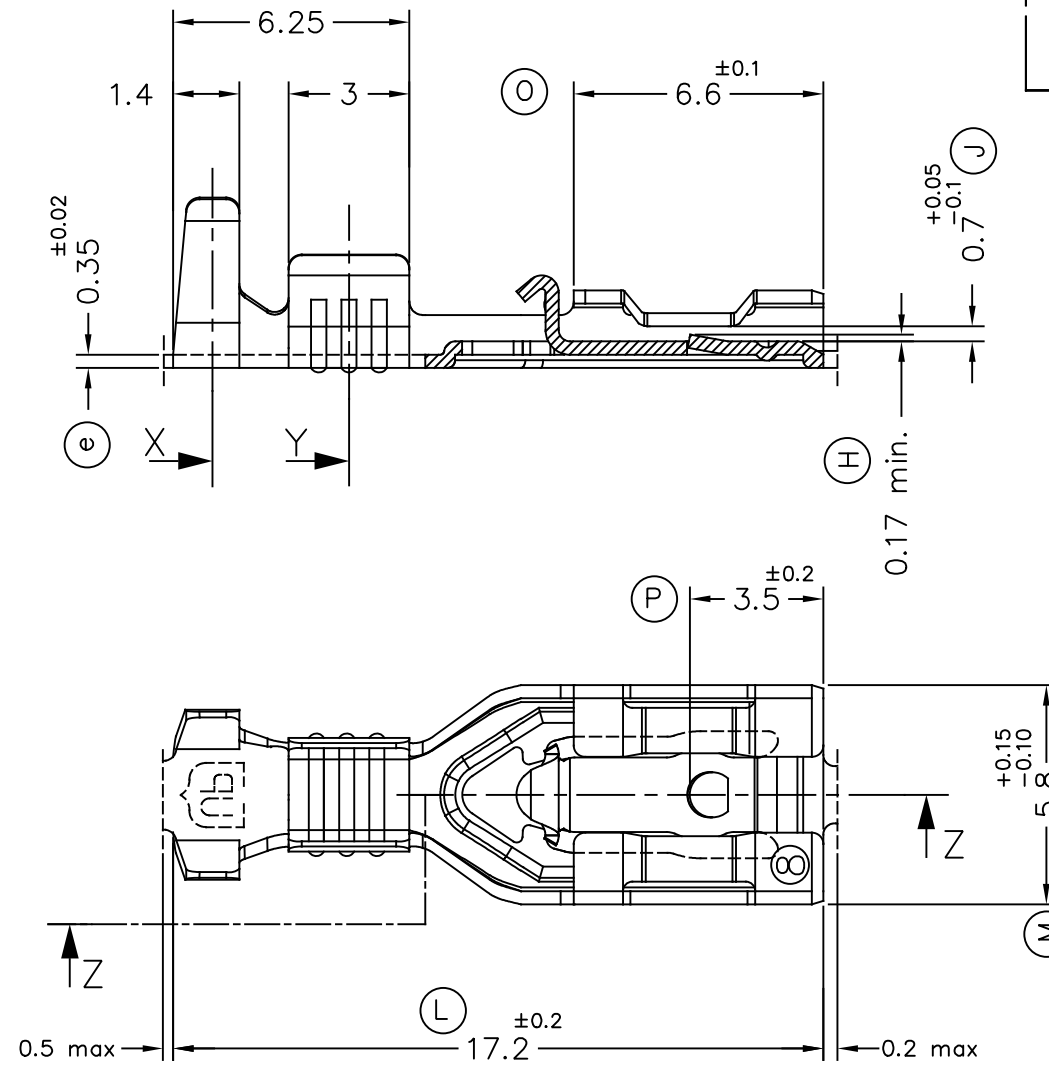
Secc.X



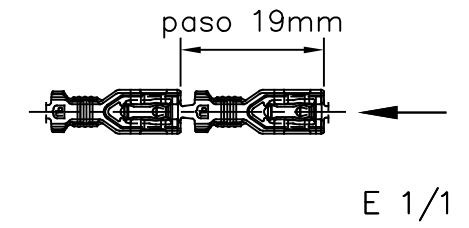
Secc.Y



Secc.Z-Z

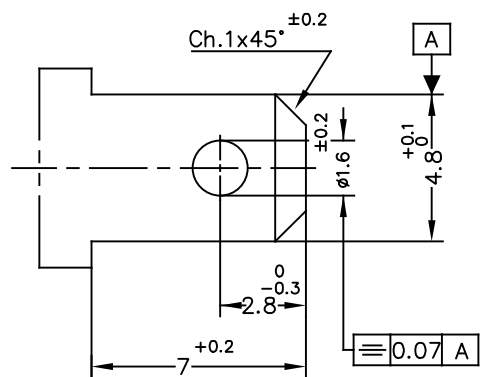
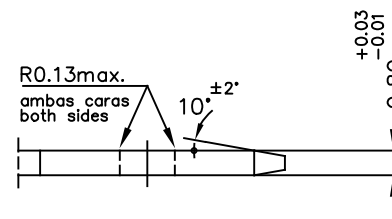


FORMA DE SUMINISTRO



MACHO DE CONEXIÓN SUGERIDO/SUGGESTED MALE

- Material CuZn o Fe-Pre Ni
- Sin rebabas en el agujero/No burrs at hole
- Planitud dentro de 0.03mm en toda su longitud/Flatness within 0.03mm over the whole length
- Agujero simétrico sobre el eje del macho/ Hole be symmetrical about tab acc. drawing specification



E 5:1

						04	O.Roura	Modificación cota H	26/07/21
4775.51	Pre-Sn	CuNiSi*	0.5÷1.5mm ²	1.8÷2.3mm.	4.8x0.8	03	D.Yabar	Corregir cota macho PTc	12/06/20
4775.24	Pre-Niq.	Acero				02		Mod. cota H y nota palanca	28/08/19
4775.01	Pre-Sn	Latón*				01 _{va}		Tol. (H)/Cota (E) / (Ø)	01/06/16
4775.00	Natural	CuZn30				00		1ª Edición	25/01/16
Referencias	Acabados	Material				Sección Conductor	Ø Aislante	Para Macho	Rev.



TERMINAL HEMBRA Serie 4.8
UP-TPSEK3



DIBUJADO	EP	25/01/16
CONTROL	XM	15/03/16
ESCALA	5/1	

NORMAS MATERIALES	NORMAS DIMENSIONALES	TOLERANCIAS GENERALES
EN 1654 *	Especiales	±0.2 ±2°

FORMATO	A3h
NOMBRE	PT4775 *c*
REF.	4775.xx