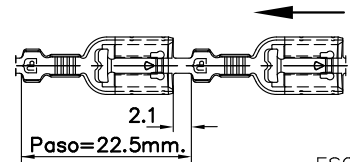
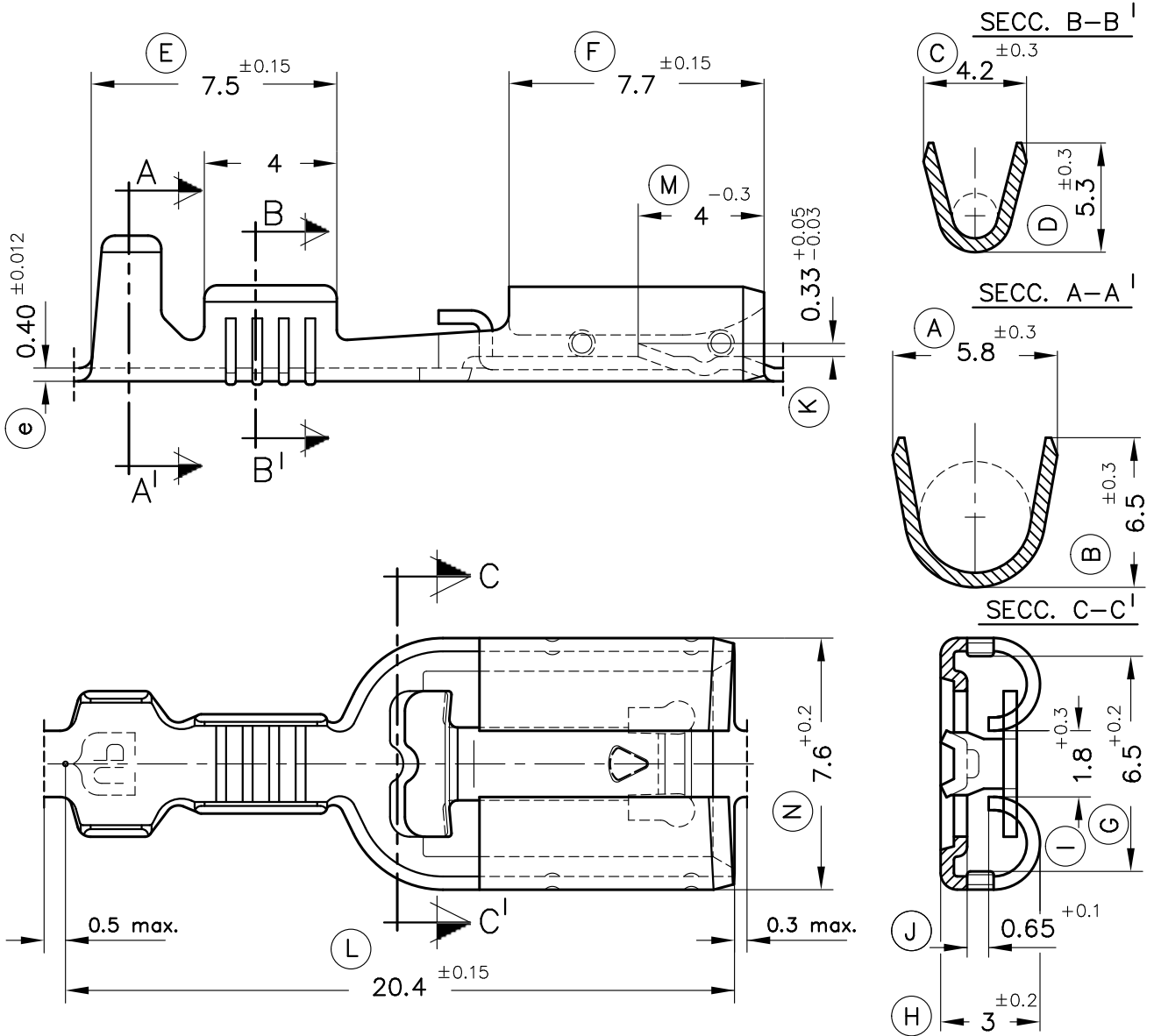


m.m.2	1.0	1.5	2.5	4	5
1.0			X		
1.5		X	X		
2.5			X		

FORMA DE SUMINISTRO



ESC. 1:1



4734.32	Estañado	Bronce CuSn6	2.5 ÷ 5mm ²	3.6 ÷ 5mm.	6.3x0.8														
4734.31	Pre-Estañado																		
4734.30	Natural																		
4734.02	Estañado	Latón CuZn30																	
4734.01	Pre-Estañado																		
4734.00	Natural																		
Referencias	Acabados	Material	Sección Conductor	∅ Aislante	Para Macho	A	B	C	D	Rev.	Modificación	Fecha							

<p>ESPECIALITATS ELÈCTRIQUES ESCUBEDO S.A.</p>			<p>TERMINAL HEMBRA Serie 6.3 "SEGURIDAD" (DESCONEXIÓN MANUAL)</p>							<p>Terminales</p>		
DIBUJADO	Gemma	08/07/96	NORMAS MATERIALES			NORMAS DIMENSIONALES		TOLERANCIAS GENERALES		FORMATO	A4v	
CONTROL	F.Adamuz	08/07/96	DIN17670			Especiales		±0.2 ±2°		NOMBRE	PT4734 "c"	
ESCALA	5/1									REF.	4734.xx	