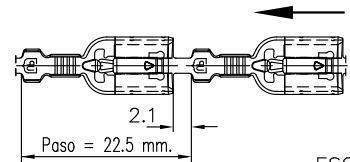
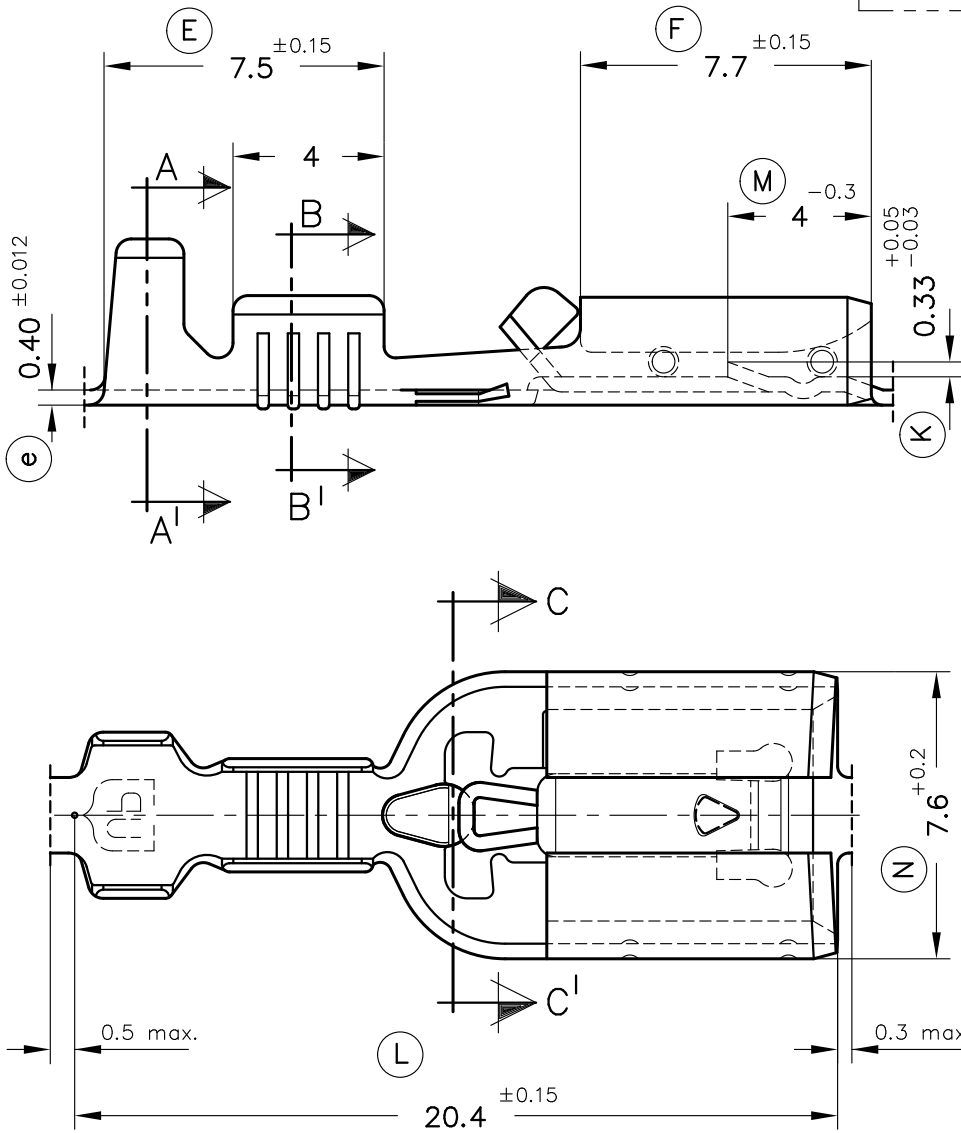


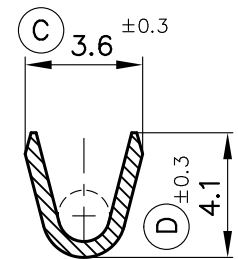
FORMA DE SUMINISTRO



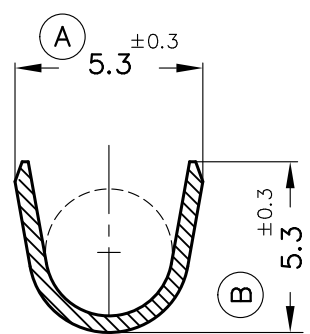
ESC. 1:1



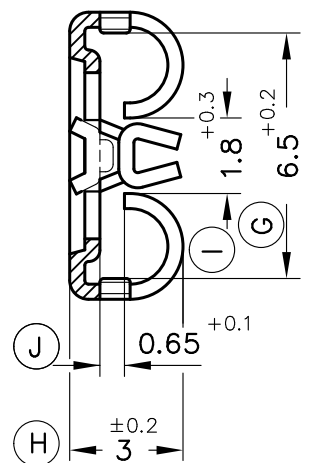
SECC. B-B'



SECC. A-A'



SECC. C-C'



4722.70	Natural	Alpaca CuNi18Zn20	1+2.5mm ²	3+4.3 mm.	6.3x0.8	A	B	C	D	03	Tope/Palanca	03/03/14	
4722.32	Estañado	Bronce CuSn6								Rev.	02	Ref. Alpaca	26/10/99
4722.31	Pre-Est.										01	Cota I	03/04/97
4722.30	Natural	Latón CuZn30									00	C. Ref.	F. Adamuz
4722.02	Estañado												
4722.01	Pre-Est.												
4722.00	Natural												
Referencias	Acabados	Material	Sección Conductor	∅ Aislante	Para Macho	A	B	C	D	Modificación	Fecha		

<p>ESPECIALITATS ELÈCTRIQUES ESCUBEDO S.A.</p>	<p>TERMINAL HEMBRA Serie 6.3 –SEGURIDAD–</p>			
	<p>DIBUJADO F.Adamuz 08/07/96</p>	<p>CONTROL F.Adamuz 08/07/96</p>	<p>ESCALA 5/1</p>	
<p>NORMAS MATERIALES DIN17670</p>	<p>NORMAS DIMENSIONALES Especiales</p>	<p>TOLERANCIAS GENERALES ±0.2 ±2°</p>	<p>NOMBRE PT4722 "c"</p>	<p>REF. 4722.xx</p>