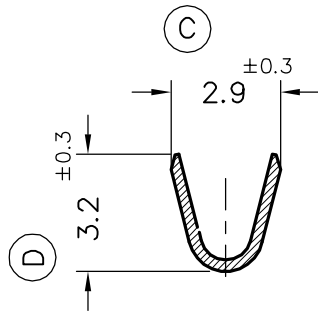
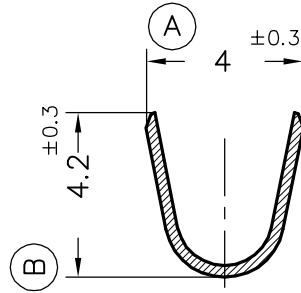


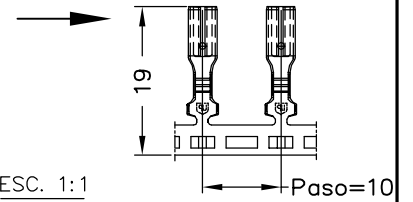
Secc. Z-Z'



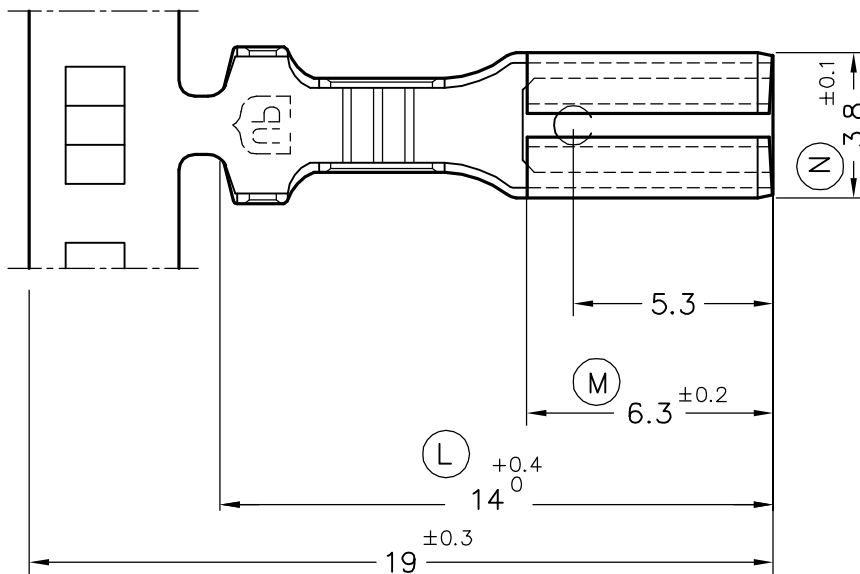
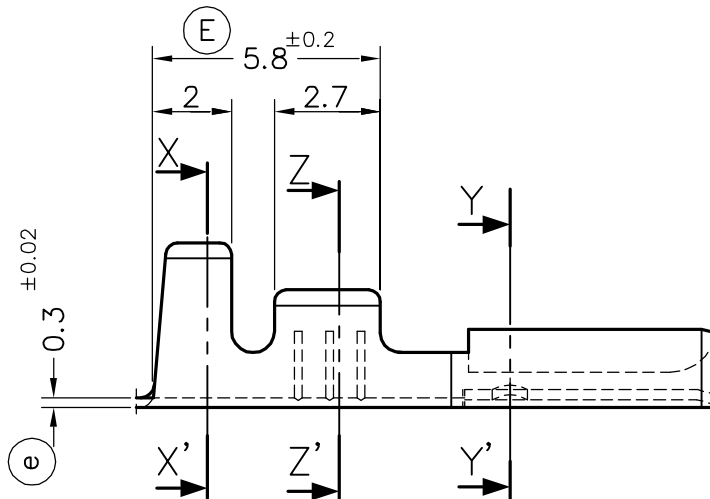
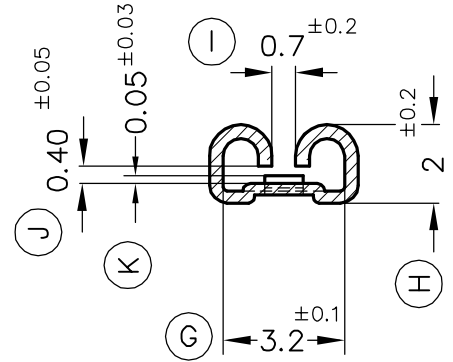
Secc. X-X'



FORMA DE SUMINISTRO



Secc. Y-Y'



4605E31	Pre-estañado	Bronce*	18 - 20	0.75 ÷ 1.5 mm. <sup>2</sup>	3.2 mm. Max.	2.8 x 0.5															
4605E30	Natural	CuSn6																			
4605E01	Pre-estañado	Latón*	14 ±0.3																		
4605E00	Natural	CuZn30																			
Referencias	Acabados	Material	Sección Conductor	φ Aislante	Para Macho	A	B	C	D	Rev.	Modificación	Fecha									



TERMINAL HEMBRA Serie 2.8



DIBUJADO	V. Roura	20/05/10
CONTROL	F. Adamuz	20/05/10
ESCALA	5/1	

NORMAS MATERIALES	NORMAS DIMENSIONALES	TOLERANCIAS GENERALES
EN 1654*	Especiales	±0.2 ±2°

FORMATO	A4v
NOMBRE	PT4605E "c"
REF.	4605Exx