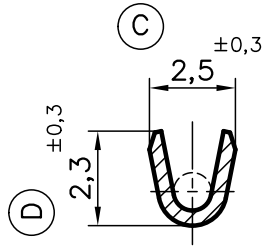
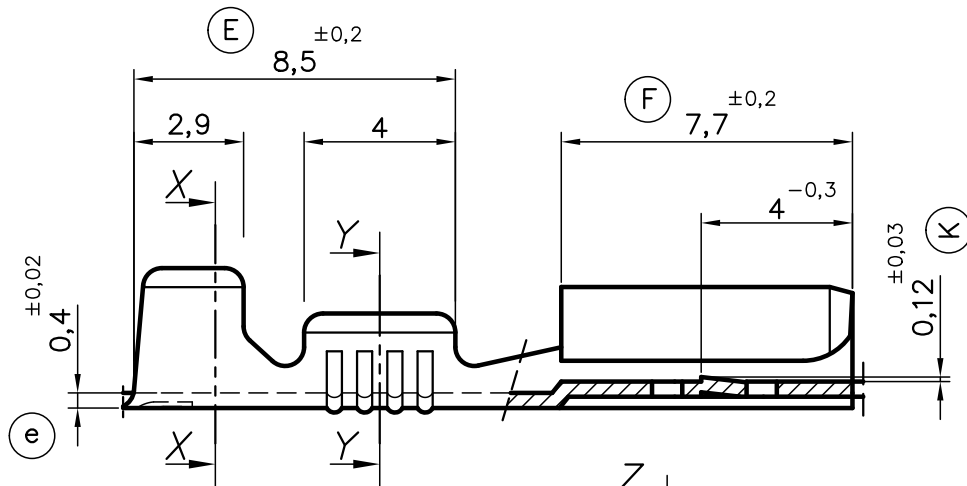
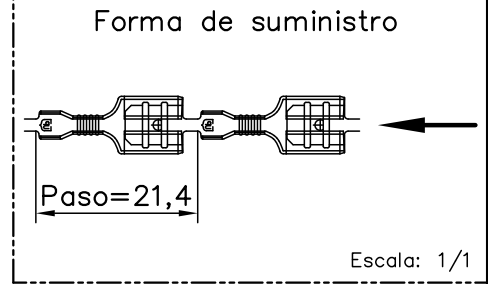


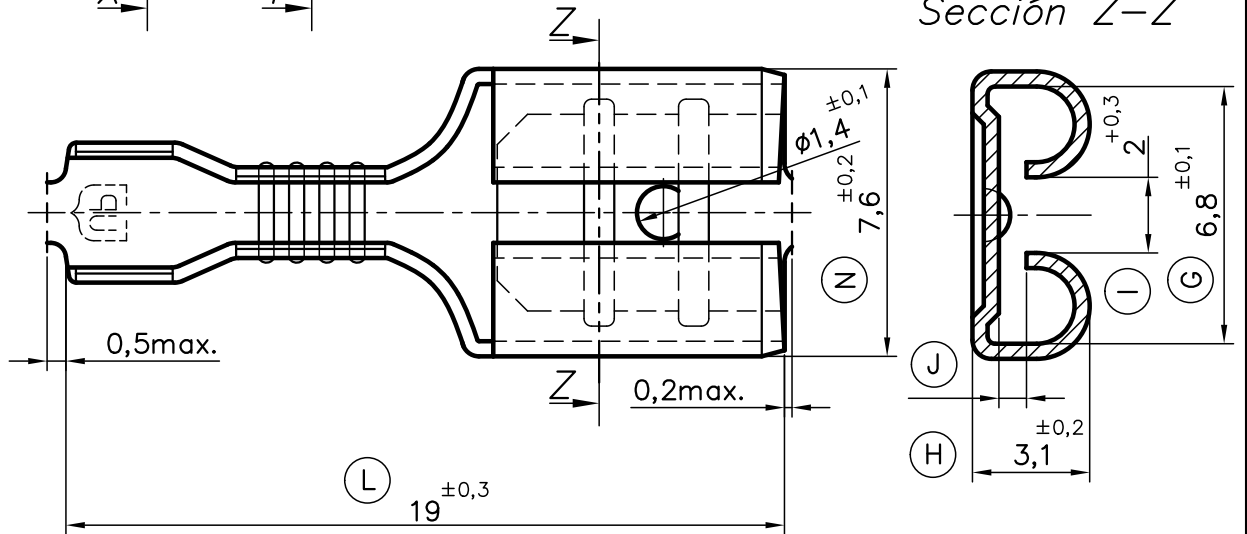
Sección X-X



Sección Y-Y



Sección Z-Z



4420F32	Estañado	Bronce								±0,03			
4420F30	Natural	CuSn6								0,62			
4420F24	Pre-Niq.	Acero	0,2±0,6mm ²	1,4±2,1mm	6,3x0,8	±0,5	±0,3	±0,3	±0,3	±0,1			
4420F02	Estañado	Latón								0,55			
4420F00	Natural	CuZn30								0,50			
Referencias	Acabados	Material	Sección Conductor	∅ Aislante	Para Macho	A	C	H	I	J	Rev.	Modificación	Fecha
											00	1ª Edición	21/03/13



ESCUBEDO
Especialitats Elèctriques Escubedo S.A.

TERMINAL HEMBRA Serie 6.3



DIBUJADO	M.JOU	21/03/13
CONTROL	JCS	21/03/13
ESCALA	5/1	

NORMAS MATERIALES EN 1654	NORMAS DIMENSIONALES Especiales	TOLERANCIAS GENERALES ±0.2 ±2°
------------------------------	------------------------------------	-----------------------------------

FORMATO	A4
NOMBRE	PT4420F "C"
REF.	4420Fxx