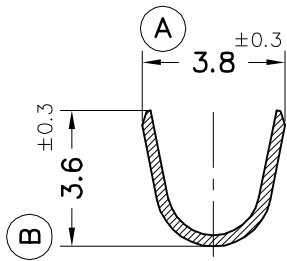
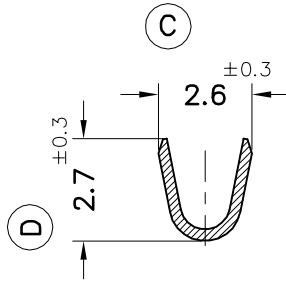


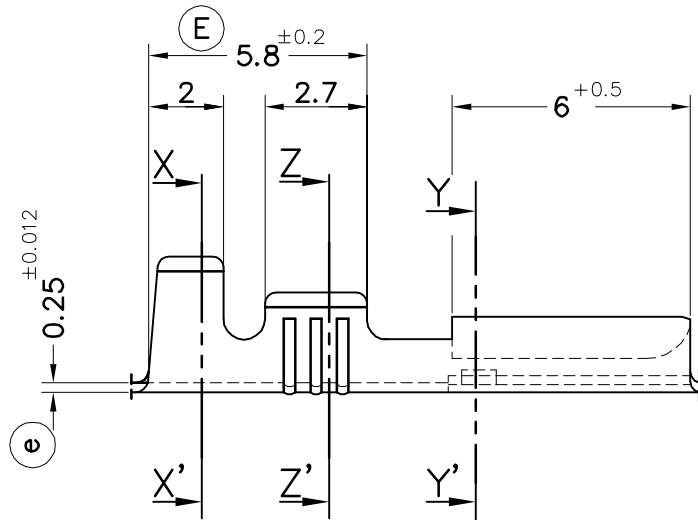
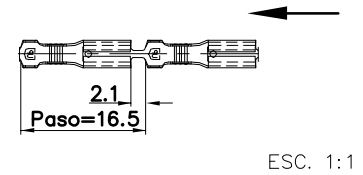
Secc. X-X'



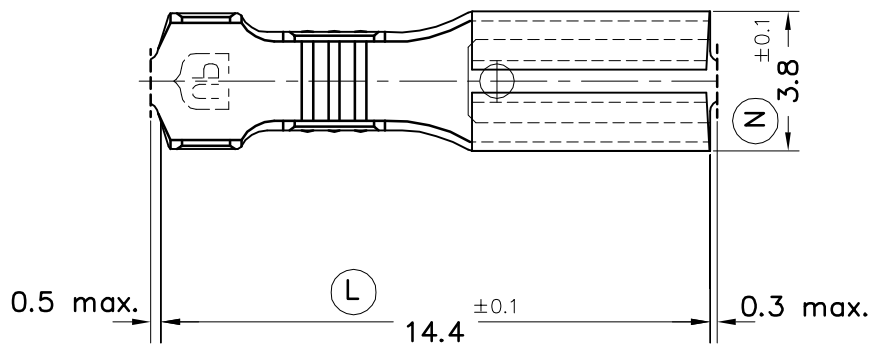
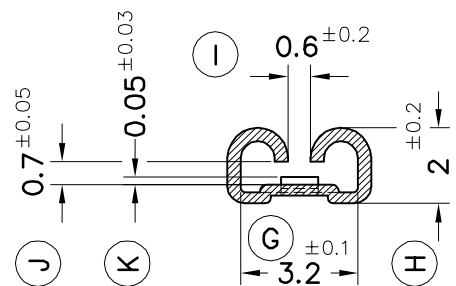
Secc. Z-Z'



FORMA DE SUMINISTRO



Secc. Y-Y'



4410.32	Estañado	Bronce*	0.5 ÷ 1mm <sup>2</sup>	1.8 ÷ 2.5mm.	2.8x0.8														
4410.30	Natural	CuSn6																	
4410.04	Niquelado	Latón*																	
4410.02	Estañado	CuZn30																	
4410.00	Natural																		
Referencias	Acabados	Material	Sección Conductor	∅ Aislante	Para Macho	A	B	C	D	Rev.	Modificación	Fecha							

<p>ESPECIALITATS ELÈCTRIQUES ESCUBEDO S.A.</p>			<h2>TERMINAL HEMBRA Serie 2.8</h2>						Terminales  Electricos		
DIBUJADO	I.Puig	10/10/94	<b>NORMAS MATERIALES</b> * EN1654	<b>NORMAS DIMENSIONALES</b> Especiales	<b>TOLERANCIAS GENERALES</b> ±0.2 ±2°	<b>FORMATO</b> A4v		<b>NOMBRE</b> PT4410 "c"			
CONTROL	F.Adamuz	10/10/94				<b>REF.</b> 4410.xx					
ESCALA	5/1										