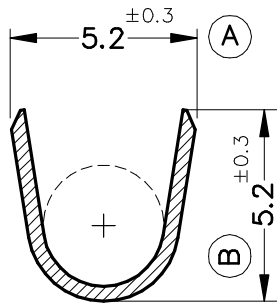
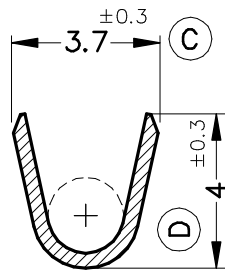


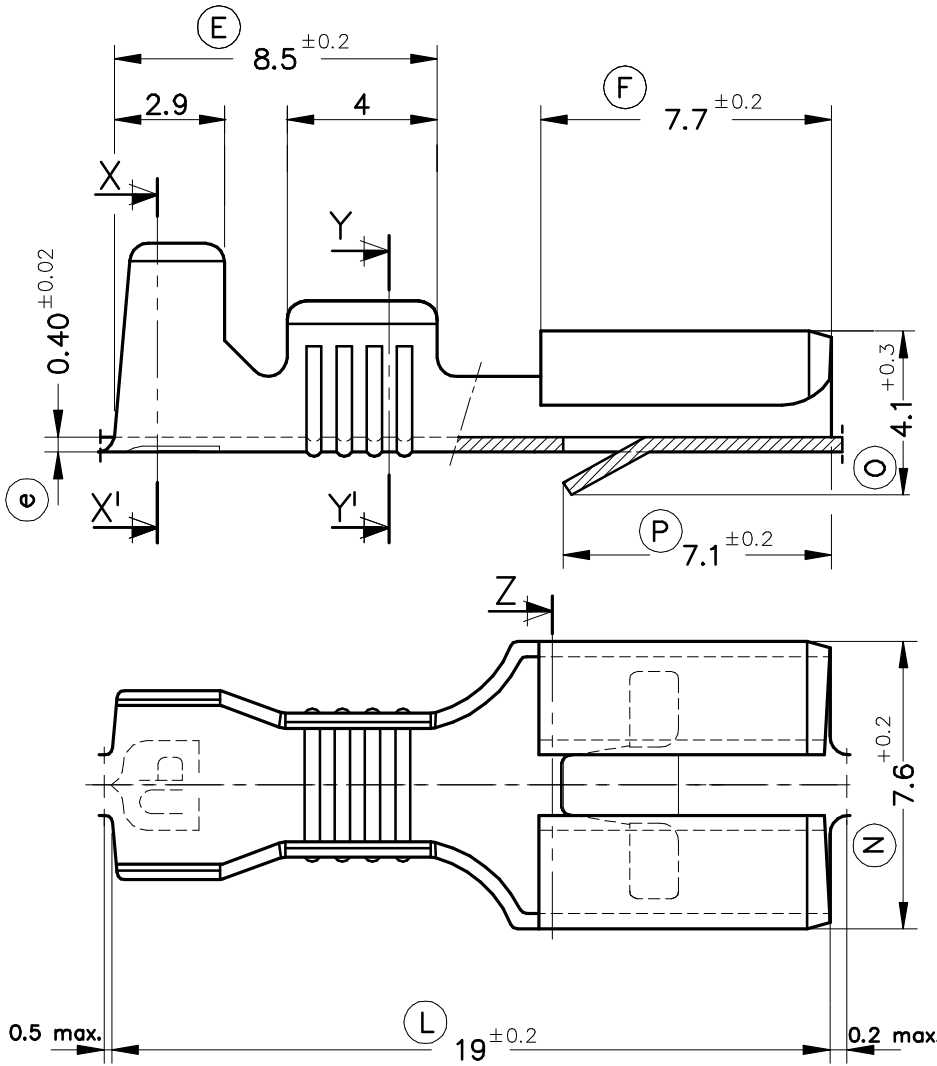
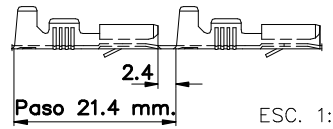
Secc. X-X'



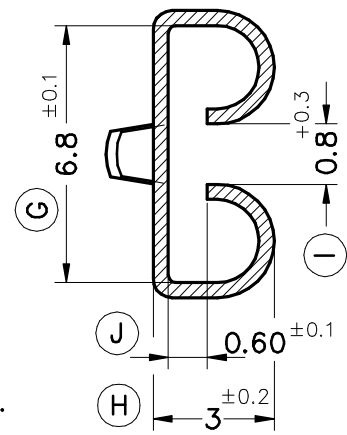
Secc. Y-Y'



FORMA DE SUMINISTRO



Secc. Z



4337K32	Estañado	Bronce	1 ÷ 2.5 mm ²	3 ÷ 4.3 mm.	6.3x0.8										
4337K30	Natural	CuSn6													
4337K02	Estañado	Latón													
4337K00	Natural	CuZn30								00	1º Edición	25/08/08			
Referencias	Acabados	Material	Sección Conductor	φ Aislante	Para Macho	A	B	C	D	Rev.	Modificación	Fecha			



TERMINAL HEMBRA PARA CONECTOR Serie 6.3



DIBUJADO	JCS	25/08/08
CONTROL	FAT	25/08/08
ESCALA	5/1	

NORMAS MATERIALES	NORMAS DIMENSIONALES	TOLERANCIAS GENERALES
EN 1654	Din 46340	±0.2 ±2°

FORMATO	A4v
NOMBRE	PT4337K "c"
REF.	4337Kxx